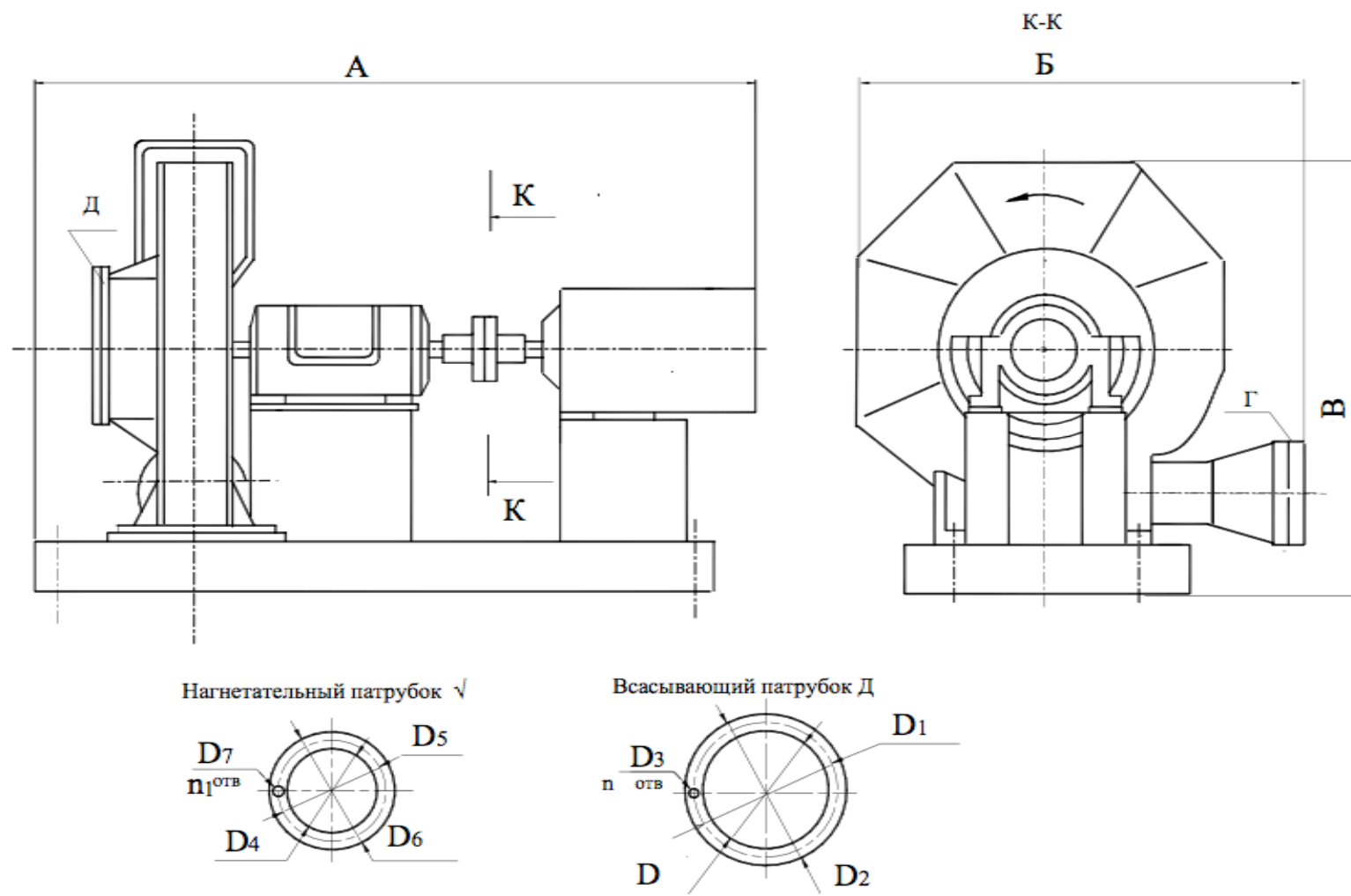


Турбокомпрессоры газовые одноступенчатые



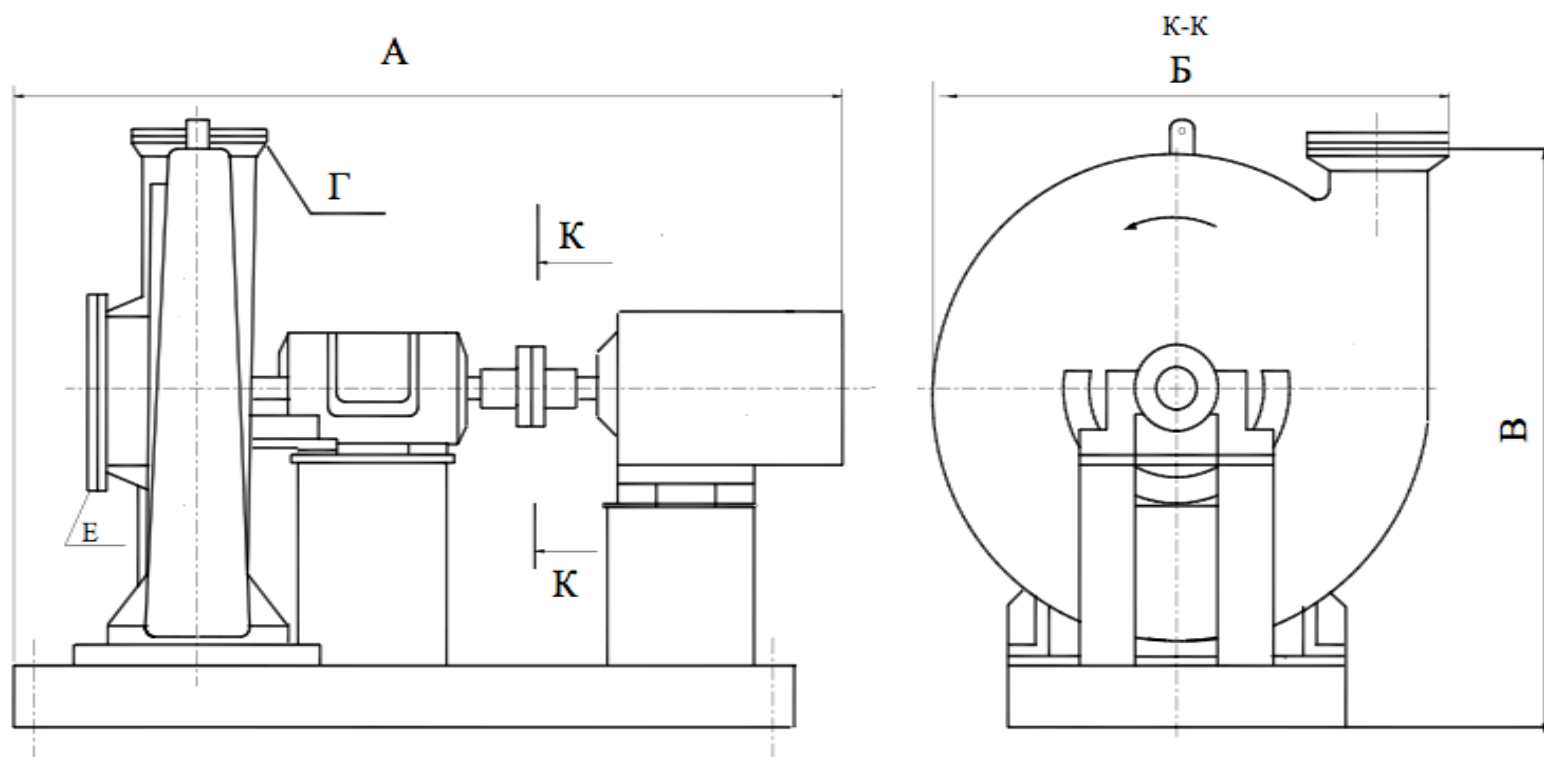
ОСНОВНЫЕ ПАРАМЕТРЫ

Обозначение	При испытании на воздухе			Двигатель			Масса и габариты с двигателем			
	Производит. Q, м ³ /мин.	Давление P _к , кгс/см ²	Потребляемая мощность N, кВт	Тип	N, кВт	Масса, кг	Масса, кг	A, мм	Б, мм	В, мм
ТГ-65-1,06М1-В1	67	1,13	21	3В180М2	30	370	1175	1840	1255	1525
ТГ-150-1,12М1-В1	200	1,14	57	2В250S2	75	640	1500	2160	1440	1650

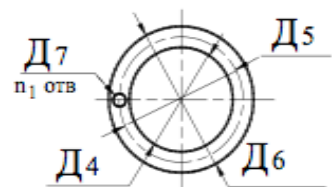
Размеры в мм

Обозначение	D	D ₁	D ₂	D ₃	n	D ₄	D ₅	D ₆	D ₇	n ₁
ТГ-65-1,06М1-В1	310	395	435	22	12	200	280	315	18	8
ТГ-150-1,12М1В1	400	495	535	22	16	300	395	435	22	12

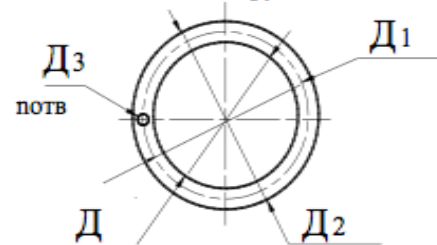
1. Направление вращения - левое, если смотреть со стороны электродвигателя.
2. Основные параметры турбокомпрессоров при испытании на воздухе по условиям всасывания P_н = 1,0кгс/см²; t_н = 20°C
3. Корпус, крышка всасывания, колеса турбокомпрессоров изготавливаются из коррозионностойкой стали 08Х22Н6Т, 12Х18Н10Т.



Нагнетательный патрубок Г



Всасывающий патрубок Е



ОСНОВНЫЕ ПАРАМЕТРЫ

Обозначение	При испытании на воздухе			Двигатель			Масса и габариты с двигателем			
	Производит. Q, м ³ /МИН.	Давление P _к , кгс/см ²	Потребляемая мощность N, кВт	Тип	N, кВт	Масса, кг	Масса, кг	A, мм	Б, мм	В, мм
*ТГ-150-1,12-М1-01(А)	200	1,14	56,5	АИР225М2	55	320	1425	1900	1425	1515
ТГ-150-1,14-М1-В1	200	1,14	56,5	2В250S2	75	640	1715	2190	1425	1520
ТГ-350-1,06-М1-В1	350	1,06	47,0	3В225М2	55	455	1725	2160	1555	1640
ТГ-500-1,08М--В1	500	1,08	109	ВАО2-280S2	132	1020	2450	2495	1735	1585

Размеры в мм

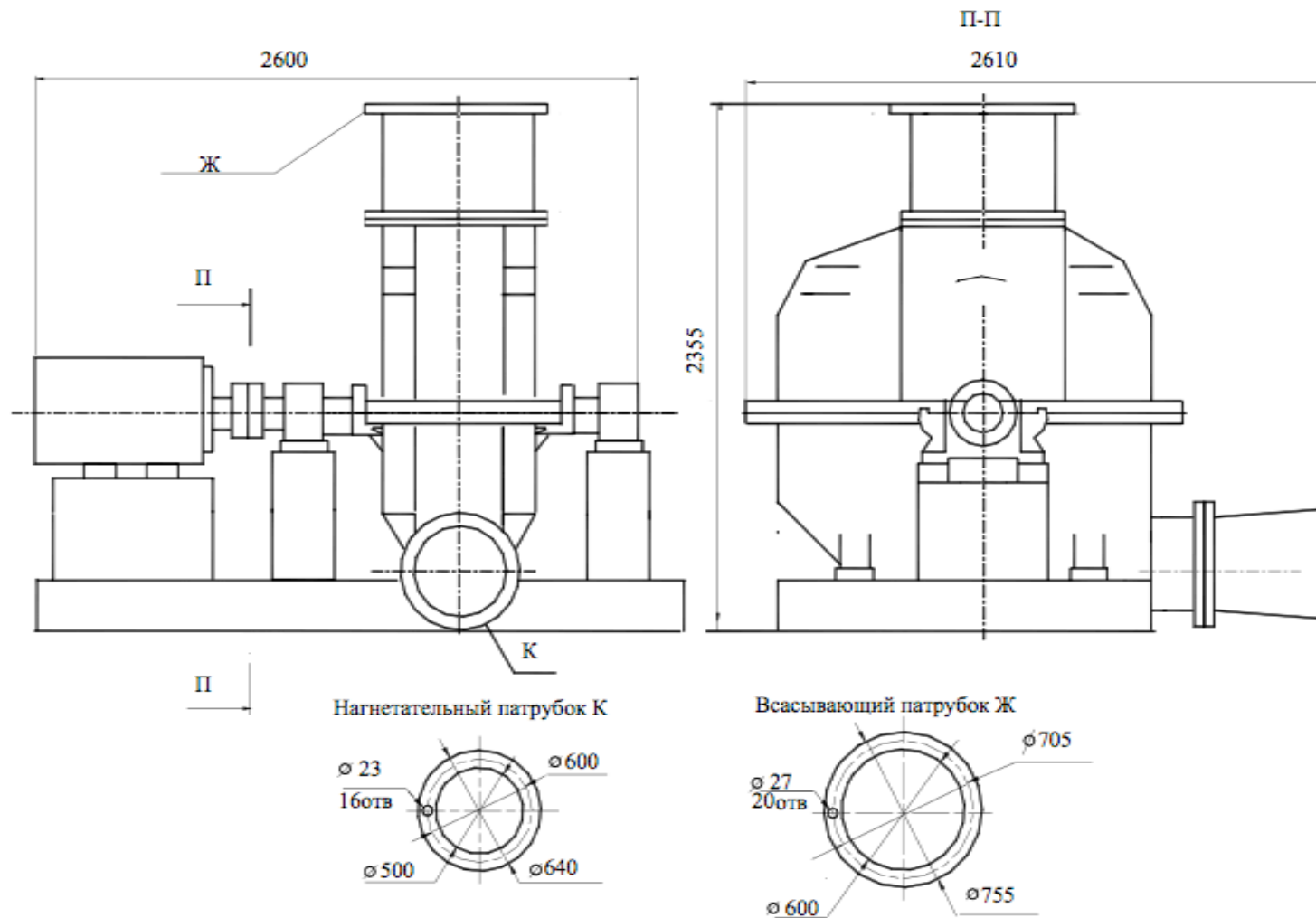
Обозначение	D	D ₁	D ₂	D ₃	n	D ₄	D ₅	D ₆	D ₇	n ₁
*ТГ-150-1,12-М1-01(А)	400	495	535	22	16	300	395	435	22	12
ТГ-150-1,14-М1-В1	400	495	535	22	16	300	395	435	22	12
ТГ-350-1,06-М1-В1	500	600	640	22	16	450	550	590	22	16
ТГ-500-1,08-М-В1	500	600	640	22	16	500	600	640	22	16

* А – специальная конструкция концевых уплотнений

1. Направление вращения – левое, если смотреть со стороны электродвигателя.

2. Основные параметры турбокомпрессоров при испытании на воздухе по условиям всасывания P_н = 1.0кгс/см²; t_н = 20°C

Турбокомпрессор газовый одноступенчатый ТГ-300-1,18-В1-Н



ОСНОВНЫЕ ПАРАМЕТРЫ

Обозначение	При испытании на воздухе			Двигатель			Масса с двигателем, кг
	Производит. Q, м ³ /мин.	Давление Pк, кгс/см ²	Потребляемая мощность N, кВт	Тип	N, кВт	Масса, кг	
ТГ-300-1,18-В1	300	1,2	140	BAO2-280M2	160	1100	3420

1. Направление вращения - левое , если(против часовой стрелки),если смотреть со стороны электродвигателя.
2. Основные параметры турбокомпрессора при испытании на воздухе по условиям всасывания $P_H = 1,0 \text{ кгс/см}^2$; $t_H = 20^\circ\text{C}$