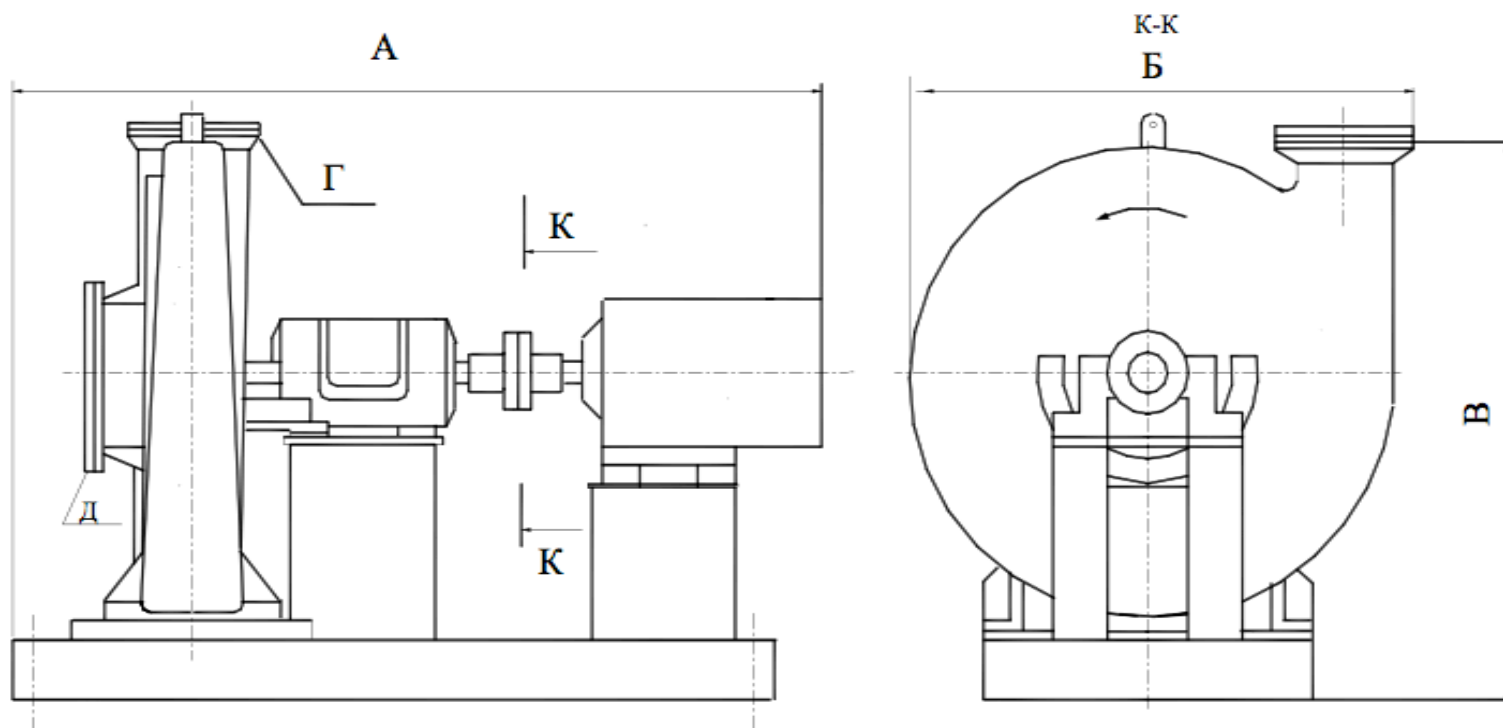
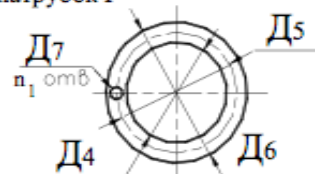
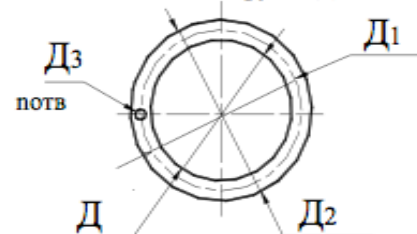


Турбокомпрессоры воздушные одноступенчатые

Нагнетательный
патрубок Г

Всасывающий патрубок Д



ОСНОВНЫЕ ПАРАМЕТРЫ

Обозначение	Производит. Q, м ³ /мин.	Давление P _к , кгс/см ²	Потребляемая мощность N, кВт	Двигатель			Масса и габариты с двигателем			
				Тип	N, кВт	Масса, кг	Масса, кг	A, мм	Б, мм	В, мм
ТВ-100-1,12М1-01	100	1,12	27	АИР200М2	37	230	1230	1810	1290	1470
ТВ-200-1,12М1-01	200	1,14	56,5	АИР250S2	75	450	1555	2060	1430	1520
ТВ-350-1,06М1-01	350	1,06	47	АИР225М2	55	320	1450	2010	1555	1580
ТВ-500-1,08М-В1	500	1,08	109	ВА02-280S2	132	1020	2410	2500	1740	1580

Размеры в мм

Обозначение	D	D ₁	D ₂	D ₃	n	D ₄	D ₅	D ₆	D ₇	n ₁
ТВ-100-1,12 М1-01	300	395	435	22	12	250	335	375	18	12
ТВ-200-1,12 М1-01	400	495	535	22	16	300	395	435	22	12
ТВ-350-1,06 М1-01	500	600	640	22	16	450	550	590	22	16
ТВ-500-1,08 М-В1	500	600	640	22	16	500	600	640	22	16

1. Направление вращения - левое , если смотреть со стороны электродвигателя.
2. Основные параметры турбокомпрессоров при испытании на воздухе по условиям всасывания P_н = 1,0 кгс/см²; t_н= 20°С.
3. Частота вращения 3000об/мин.