

ЭЛЕКТРОДВИГАТЕЛИ ОБЩЕПРОМЫШЛЕННЫЕ

Неотъемлемой составной частью любого бытового, строительного, промышленного и сельскохозяйственного механизма и агрегата является электродвигатель, от которого в полной мере зависит успех выполнения заданной операции.

Область применения общепромышленных электродвигателей

Общепромышленные электродвигатели имеют широкую область применения в механизмах открытого и закрытого действия с питающей электрической сетью 220/380/660 В при частоте тока 50 Гц.

В зависимости от конструкции двигателя могут применяться в зонах с повышенной запыленностью, влажностью, взрывоопасностью и другими агрессивными факторами. Поэтому особое внимание при подборе двигателя необходимо уделять его конструктивному исполнению.



Особенности конструктивного исполнения общепромышленных электродвигателей

1. Общепромышленные электродвигатели имеют строение асинхронного потребителя переменного тока с короткозамкнутым ротором, что исключает вероятность возникновения внутри искрообразования в процессе эксплуатации, поэтому двигатели применимы во взрывоопасной зоне или влажностью до 98%.

2. В соответствии с ГОСТ 15150 двигатели изготавливаются из комбинации разных металлов (чугун, сталь, дюралюминий) и имеют четыре основных конструктивных исполнения с четырьмя категориями размещения, что отражается в маркировке:

У – умеренный климат или макроклиматическое исполнение.

УХЛ – умеренно-холодная зона.

ХЛ – холодный климат.

Т - тропическое конструктивное исполнение.

Цифры после указания климатического пояса указывают на особенности расположения электродвигателя: 1 – эксплуатация на открытом воздухе, 2 – под защитным навесом от агрессивных факторов прямого воздействия, 3 – в закрытых помещениях без организации вентиляции, 4 – в помещениях закрытого типа с температурной регуляцией.

3. Электродвигатели общепромышленного применения могут эксплуатироваться при перепадах окружающей среды от -40 до +40 градусов и подразделяются по степени электрической защиты, стойкости к нагреву и цикличности эксплуатации:

IP23 – двигатели открытого типа с невысокой степенью защиты.

IP44 – конструкция двигателя стойка к брызгам в любом направлении.

IP54 – повышенная стойкость к пыли и влажности.

F – маркировка класса нагревостойкости.

S1 – может эксплуатироваться продолжительно.

S2 – кратковременная эксплуатация.

S3 – повторно-кратковременный цикл эксплуатации.

4. Маркировка общепромышленных двигателей имеет привязку к габаритным размерам узла, в частности число после буквенной маркировки (к примеру, АИР 100) обозначает высоту расположения ведущего вала от крепежных лап, при этом электродвигатели существенно могут отличаться по способу монтажа:

IM1081 – только крепежные лапы.

IM2081 – комбинированный способ установки на лапы или фланец.

IM3081 – фланцевый способ монтажа.

IM2181 - комбинированный способ монтажа на лапы и малый фланец.

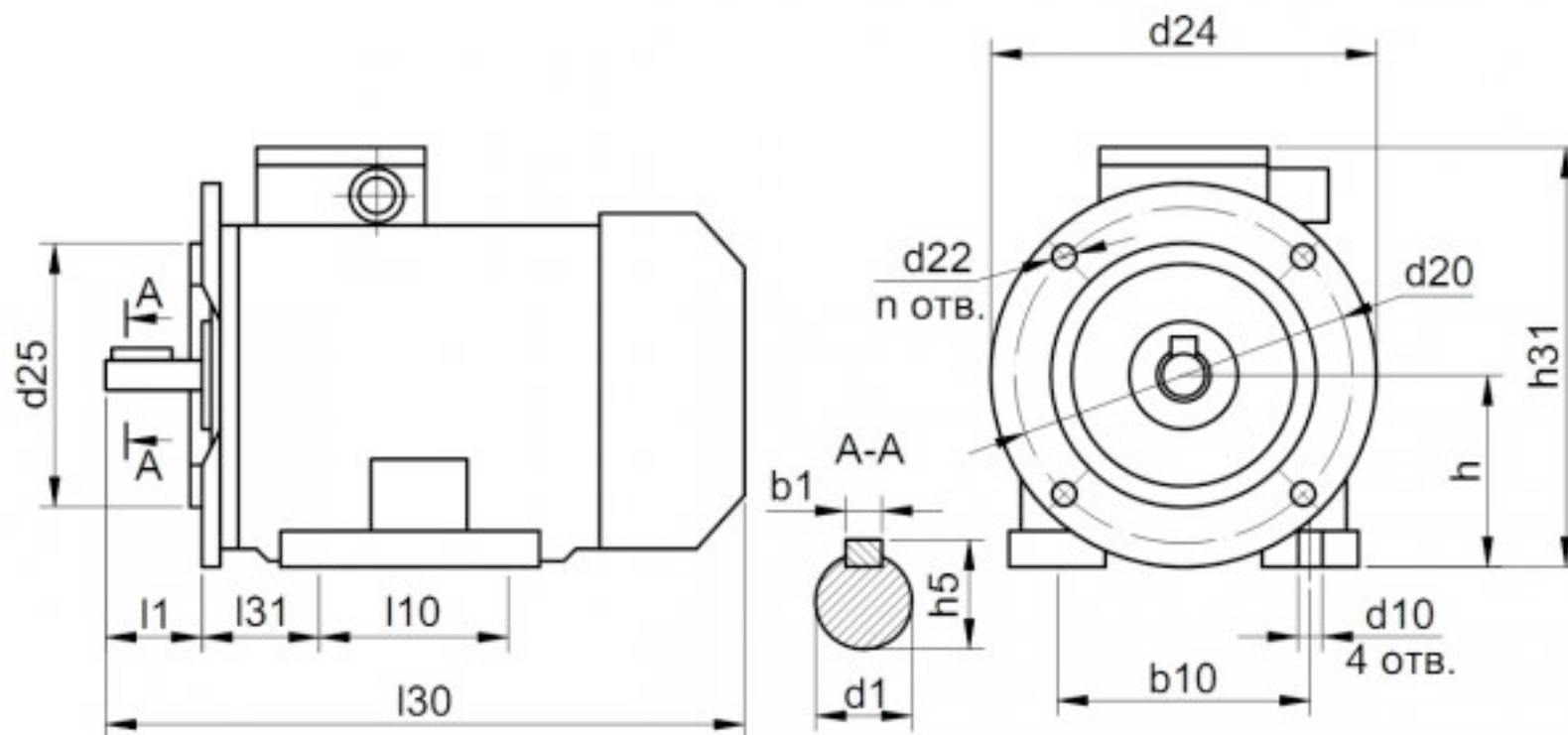
IM3681 - монтаж только на малый фланец.

Модель	Мощность	Частота	Габариты	Масса
АИР 56А2	0.18	3000	218x127x112	3.5
АИР 56А4	0.12	1500	218x127x112	3.6
АИР 56В2	0.25	3000	218x127x112	3.8
АИР 56В4	0.18	1500	218x127x112	4.2
АИР 63А2	0.37	3000	237x142x126	5.2
АИР 63А4	0.25	1500	237x142x126	5.1
АИР 63А6	0.18	1000	237x142x126	4.8
АИР 63В2	0.55	3000	237x142x126	6.1
АИР 63В4	0.37	1500	237x142x126	6.0
АИР 63В6	0.25	1000	237x142x126	5.6
АИР 71А2	0.75	3000	271x160x142	8.7
АИР 71А4	0.55	1500	271x160x142	8.5
АИР 71А6	0.37	1000	271x160x142	10.0
АИР 71В2	1.1	3000	271x160x142	10.5
АИР 71В4	0.75	1500	271x160x142	10.0
АИР 71В6	0.55	1000	271x160x142	10.0
АИР 80А2	1.5	3000	300x180x160	13.0

АИР 80А4	1.1	1500	300x180x160	14.0
АИР 80А6	0.75	1000	300x180x160	14.0
АИР 80А8	0.37	750	300x180x160	13.5
АИР 80В2	2.2	3000	300x180x160	15.0
АИР 80В4	1.5	1500	300x180x160	16.0
АИР 80В6	1.1	1000	300x180x160	16.0
АИР 80В8	0.55	750	300x180x160	15.7
АИР 90L2	3.0	3000	340x200x180	17.0
АИР 90L4	2.2	1500	340x200x180	17.0
АИР 90L6	1.5	1000	340x200x180	18.0
АИР 90LА8	0.75	750	340x200x180	23.0
АИР 90LВ8	1.1	750	340x200x180	28.0
АИР 100L2	5.5	3000	420x226x200	28.0
АИР 100L4	4.0	1500	420x226x200	30.0
АИР 100L6	2.2	1000	420x226x200	24.0
АИР 100L8	1.5	750	420x226x200	33.5
АИР 100S2	4.0	3000	360x226x200	20.5
АИР 100S4	3.0	1500	360x226x200	21.0
АИР 112M2	7.5	3000	480x280x246	57.0
АИР 112M4	5.5	1500	480x280x246	56.0
АИР 112МА6	3.0	1000	480x280x246	50.0
АИР 112МА8	2.2	750	480x280x246	55.0
АИР 112МВ6	4.0	1000	480x280x246	50.0
АИР 112МВ8	3.0	750	480x280x246	54.0
АИР 132S4	7.5	1500	460x325x288	70.0
АИР 132S6	5.5	1000	460x325x288	68.0
АИР 132S8	4.0	750	460x325x288	68.0
АИР 132M2	11.0	3000	498x325x288	77.5
АИР 132M4	11.0	1500	498x325x288	83.5
АИР 132M6	7.5	1000	498x325x288	81.0
АИР 132M8	5.5	750	498x325x288	82.0
АИР 160S2	15.0	3000	670x402x334	126.0
АИР 160M2	18.5	3000	700x402x334	138.0

АИР 160S4	15.0	1500	670x402x334	127.0
АИР 160M4	18.5	1500	700x402x334	140.0
АИР 160S6	11.0	1000	670x402x334	124.0
АИР 160M6	15.0	1000	700x402x334	150.0
АИР 160S8	7.5	750	670x402x334	123.0
АИР 160M8	11.0	750	700x402x334	149.0
АИР 180S2	22.0	3000	630x440x375	160.0
АИР 180M2	30.0	3000	680x440x375	180.0
АИР 180S4	22.0	1500	630x440x375	170.0
АИР 180M4	30.0	1500	680x440x375	190.0
АИР 180M6	18.5	1000	680x440x375	180.0
АИР 180M8	15.0	750	680x440x375	180.0
АИР 200M2	37.0	3000	735x485x410	235.0
АИР 200L2	45.0	3000	781x485x410	255.0
АИР 200M4	37.0	1500	765x485x410	245.0
АИР 200L4	45.0	1500	811x485x410	270.0
АИР 200M6	22.0	1000	765x485x410	245.0
АИР 200L6	30.0	1000	811x485x410	260.0
АИР 200M8	18.5	750	765x485x410	240.0
АИР 200L8	22.0	750	811x485x410	260.0
АИР 225M2	55.0	3000	835x535x458	340.0
АИР 225M4	55.0	1500	865x535x458	345.0
АИР 225M6	37.0	1000	865x535x458	330.0
АИР 225M8	30.0	750	865x535x458	340.0
АИР 250S2	75.0	3000	935x630x545	475.0
АИР 250M2	90.0	3000	965x630x545	505.0
АИР 250S4	75.0	1500	935x630x545	480.0
АИР 250M4	90.0	1500	965x630x545	515.0
АИР 250S6	45.0	1000	935x630x545	430.0
АИР 250M6	55.0	1000	965x630x545	450.0
АИР 250S8	37.0	750	935x630x545	430.0
АИР 250M8	45.0	750	935x630x545	460.0
АИР 280S2	110.0	3000	1080x660x620	720

АИР 280М2	132.0	3000	1080x660x620	770
АИР 280S4	110.0	1500	1110x660x620	780
АИР 280М4	132.0	1500	1180x660x620	885
АИР 280S6	75.0	1000	1110x660x620	745
АИР 280М6	90.0	1000	1110x660x620	780
АИР 280S8	55.0	750	1110x660x620	725
АИР 280М8	75.0	750	1110x660x620	790
АИР 315S2	160.0	3000	1160x765x680	970
АИР 315М2	200.0	3000	1260x765x680	1110
АИР 315S4	160.0	1500	1290x765x680	1110
АИР 315М4	200.0	1500	1290x765x680	1150
АИР 315S6	110.0	1000	1190x765x680	960
АИР 315М6	132.0	1000	1190x765x680	1010
АИР 315S8	90.0	750	1190x765x680	965
АИР 315М8	110.0	750	1190x765x680	1025
АИР 355М2	315.0	3000	1565x710x1010	1480
АИР 355М4	315.0	1500	1565x710x1010	1860
АИР 355М6	200.0	1000	1565x710x1010	1750
АИР 355М8	160.0	750	1565x710x1010	1640
АИР 355М10	110.0	600	1565x710x1010	1550
АИР 355S2	250.0	3000	1565x710x1010	1550
АИР 355S4	250.0	1500	1565x710x1010	1550
АИР 355S6	160.0	1000	1565x710x1010	1550
АИР 355S8	132.0	750	1565x710x1010	1570



Эл.двигатель	Число полюсов	Размеры, мм															
		l_{30}	h_{31}	d_{24}	l_1	l_{10}	l_{31}	d_1	d_{10}	d_{20}	d_{22}	d_{25}	b_{10}	n	h	h_5	b_1
АИР 56 А, В	2;4	218	148	140	23	71	36	11	5,8	115	10	95	90	4	56	12,5	4
АИР 63 А, В	2;4	237	161	160	30	80	40	14	7	130	10	110	100	4	63	16	5
АИР 71 А, В	2;4;6	273	188	200	40	90	45	19	7	165	12	130	112	4	71	21,5	6
АИР 80 А	2;4;6	300	207	200	50	100	50	22	10	165	11	130	125	4	80	24,5	6
АИР 80 В	2;4;6	320	207	200	50	100	50	22	10	165	11	130	125	4	80	24,5	6
АИР 90 L	2;4;6	350	217	250	50	125	56	24	10	215	14	180	140	4	90	27	8
АИР 100 S	2;4	376	227	250	60	112	63	28	12	215	14	180	160	4	100	31	8
АИР 100 L	2;4;6	420	277	250	60	140	63	28	12	215	14	180	160	4	100	31	8

Эл.двигатель	Число полюсов	Размеры, мм															
		l30	h31	d24	l1	l10	l31	d1	d10	d20	d2 2	d25	b10	n	h	h5	b1
АИР 112 М	2; 4; 6; 8	475	297	300	80	140	70	32	12	265	14	230	190	4	112	35	10
АИР 132 S	4; 6; 8	510	345	350	80	140	89	38	12	300	19	250	216	4	132	41	10
АИР 132 М	2; 4; 6; 8	498	325	350	80	178	89	38	12	300	19	250	216	4	132	41	10
АИР 160 S	2	625	435	350	110	178	108	42	15	300	19	250	254	4	160	45	12
АИР 160 S	4; 6; 8	625	435	350	110	178	108	48	15	300	19	250	254	4	160	51,5	14
АИР 160 М	2	670	435	350	110	210	108	42	15	300	19	250	254	4	160	45	12
АИР 160 М	4; 6; 8	670	435	350	110	210	108	48	15	300	19	250	254	4	160	51,5	14
АИР 180 S	2	700	460	400	110	203	121	48	15	350	19	300	279	4	180	51,5	14
АИР 180 S	4	700	460	400	110	203	121	55	15	350	19	300	279	4	180	59	16
АИР 180 М	2	740	460	400	110	241	121	48	15	350	19	300	279	4	180	51,5	14
АИР 180 М	4; 6; 8	740	460	400	110	241	121	55	15	350	19	300	279	4	180	59	16
АИР 200 М	2	775	505	450	110	267	133	55	19	400	19	350	318	8	200	59	16
АИР 200 М	4; 6; 8	775	505	450	140	267	133	60	19	400	19	350	318	8	200	64	18
АИР 200 L	2	775	505	450	110	305	133	55	19	400	19	350	318	8	200	59	16
АИР 200 L	4; 6; 8	775	505	450	140	305	133	60	19	400	19	350	318	8	200	64	18
АИР 225 М	2	835	535	550	110	311	149	55	19	500	19	450	356	8	225	59	16
АИР 225 М	4; 6; 8	865	535	550	140	311	149	65	19	500	19	450	356	8	225	69	18
АИР 250 S	2	880	590	550	140	311	168	65	24	500	19	450	406	8	250	69	18
АИР 250 S	4; 6; 8	880	590	550	140	311	168	75	24	500	19	450	406	8	250	79,5	20
АИР 250 М	2	905	590	550	140	349	168	65	24	500	19	450	406	8	250	69	18
АИР 250 М	4; 6; 8	905	590	550	140	349	168	75	24	500	19	450	406	8	250	79,5	20
АИР 280 S	2	1110	660	660	140	368	190	70	24	600	24	550	457	8	280	74,5	20
АИР 280 S	4,6,8	1110	660	660	170	368	190	80	24	600	24	550	457	8	280	85	22
АИР 280 М	2	1180	660	660	140	419	190	70	24	600	24	550	457	8	280	74,5	20
АИР 280 М	4,6,8	1180	660	660	170	419	190	80	24	600	24	550	457	8	280	85	22
АИР 315 S	2	1290	765	660	140	406	216	75	28	600	24	550	508	8	315	79,5	20
АИР 315 S	4,6,8,10	1290	765	660	170	406	216	90	28	600	24	550	508	8	315	95	25
АИР 315 М	2	1325	765	660	140	457	216	75	28	600	24	550	508	8	315	79,5	20
АИР 315 М	4,6,8,10	1325	765	660	170	457	216	90	28	600	24	550	508	8	315	95	25
АИР 355 S, М	2	1495	1010	800	170	500 560	254	85	28-6	740	24	680	610		355	90	22
АИР 355 S, М	4,6,8,10	1525	1010	800	210	500 560	254	100	28-6	740	24	680	610		355	106	28