

## ЦЕНТРОБЕЖНЫЕ НАСОСЫ ОНЦ

Центробежные насосы ОНЦ предназначены для работы в различных отраслях пищевой промышленности:

- В молочной - для перекачивания молока, молочной сыворотки, пахты, сливок, кефира, мороженого, обрат, сгущенного молока, молочнокислых бактериальных заквасок;
- В пивоварении - для перекачивания пивного затора (вариант с оборотами вала 1000 об/мин, 1500 об/мин), пивного сусла, барды, гидролизата крахмала, спиртового раствора дрожжей;
- В виноделии - для перекачивания вина, виноградного сусла, купажа; в ликероводочной промышленности для перекачивания спирта, коньяка, водки, барды, лютерной воды, элюрата, колера, спиртованного сока;
- В производстве безалкогольных напитков - для перекачивания овощного и фруктового соков, морса, нектара, питьевой и минеральной воды, кваса, сиропа, а также газосодержащих напитков;
- В консервной промышленности - для перекачивания заливок, соусов, тузлука, маринадов, солевого раствора;
- В производстве пищевых жиров и растительного масла: подсолнечного, пальмового, льняного, кукурузного, оливкового и т.д.;
- А также для перекачивания моющих средств, дезинфицирующих растворов (2-3% кислот, щелочей).

При перекачивании легковоспламеняющихся и взрывоопасных жидкостей насосы ОНЦ комплектуются взрывозащищенными электродвигателями, двойными торцевыми уплотнениями и бачками. Бачок заполняется нейтральной затворной жидкостью и позволяет насосу работать непродолжительное время "всухую".

В стандартном исполнении насосы ОНЦ могут перекачивать жидкости в температурном диапазоне от минус 40° С до + 140° С и вязкостью до 1000 сСт. При необходимости производится доработка конструкции насосов, позволяющая работу со средами от минус 60 ° С до + 280 ° С и с более высокой вязкостью.

Центробежные насосы ОНЦ являются аналогами таких насосов как Я9-ОНЦ, ОНЦ1. Делаем аналоги SIEVA 10, SIEVA 20, SIEVA 40 для перекачивания вязких, до 600 сСт, жидкостей в вакуумно-выпарных установках.

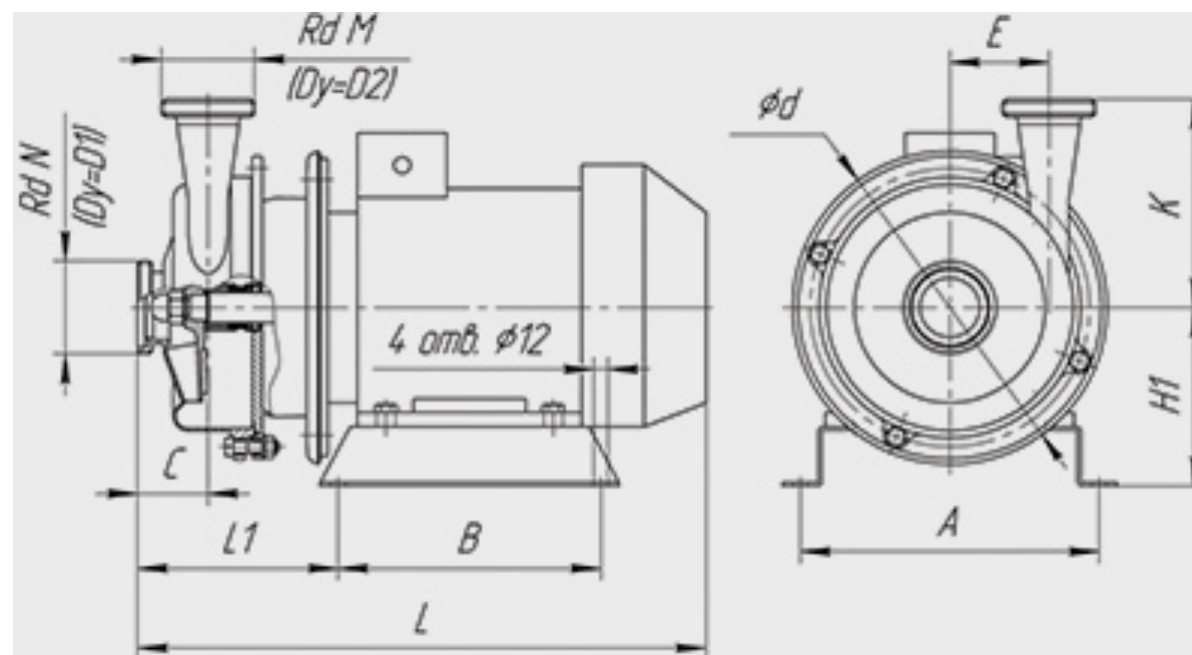
Дополнительно насосы могут комплектоваться:

- нержавеющей кожухами для защиты электродвигателей;
- шнеками для улучшения условий всасывания вязких слаботекучих жидкостей;
- рубашками обогрева и охлаждения;
- системами управления (включение — выключение), световой или звуковой индикацией при срабатывании датчиков давления, температуры или уровня;
- различными системами защиты (тепловой, от "сухого хода");
- электродвигателями со степенью влагопылезащиты IP 55;
- гидроприводом.



Марка насоса	Тип рабочего колеса	Подача, м3/ч	Напор, м	Частота вращения, об/мин	Мощность эл. двигателя, кВт (работа по воде)	Масса в общепром. исп., кг	Масса во взрыво-защ. исп., кг
ОНЦ 1,5/10К5-0,55/2	открытое	0,5 - 2,5	14 - 12	2900	0,55	7,5	15
ОНЦ 1,5/15К5-0,55/2	открытое	0,1 - 2	18 - 15	2900	0,55	7,5	15
ОНЦ 1,5/20К5-0,75/2	открытое	1 - 3	25 - 18	2900	0,75	15,5	19
ОНЦ 3,5/10К5-0,55/2	открытое	2 - 6	13 - 11	2900	0,55	7,5	15
ОНЦ 3,5/20К5-0,75/2	открытое	2 - 6	26 - 17	2900	0,75	15,5	19
ОНЦ 6,3/10К5-0,75/2	открытое	5 - 10	13 - 9	2900	0,75	15,5	19
ОНЦ 1,5/20К5-0,75/2	открытое	4 - 10	25 - 16	2900	1,5	18	23
ОНЦ 6,3/25К5-1,5/2	открытое	4 - 7	26 - 25	2900	1,5	18	23
ОНЦ 6,3/30К5-2,2/2	закрытое	4 - 12	35 - 20	2900	2,2	22	30
ОНЦ 6,3/50К5-5,5/2*	закрытое	4 - 10	55 - 47	2900	5,5	47	53
ОНЦ 10/10К5-0,75/2	открытое	8 - 11	12 - 9	2900	0,75	15,5	19
ОНЦ 12,5/20К5-1,5/2	открытое	8 - 16	24 - 15	2900	1,5 (2,2)	18,5	26
ОНЦ 12,5/25К5-2,2/2	открытое	10 - 14	25 - 23	2900	1,5 (2,2)	18,5	26
ОНЦ 12,5/30К5-3,0/2	закрытое	8 - 18	35 - 22	2900	3,0	35	39
ОНЦ 12,5/50К5-5,5/2	закрытое	8 - 16	55 - 45	2900	5,5	49	56
ОНЦ 20/20К5-3,0/2	открытое	10 - 26	24 - 15	2900	3,0	35	49
ОНЦ 25/10К5-2,2/2	открытое	15 - 30	12 - 8	2900	2,2	25	33
ОНЦ 25/30К5-5,5/2	открытое	14 - 32	35 - 24	2900	5,5	43	50
ОНЦ 25/30К5-5,5/2 з	закрытое	16 - 34	35 - 23	2900	5,5	43	50
ОНЦ 25/50К5-7,5/2	закрытое	14 - 32	53-38	2900	7,5	58	62
ОНЦ 25/80К5-15,0/2	закрытое	14 - 32	80 - 57	2900	15,0	155	180
ОНЦ 50/30К5-7,5/2 з	закр/откр	25 - 60	35 - 22	2900	7,5	59	63
ОНЦ 50/50К5-15,0/2	закрытое	30-60	55 - 45	2900	15,0	150	175
ОНЦ 80/30К5-11,0/2 з	закр/откр	60-80	25-30	2900	11,0	122	160
ОНЦ 80/50К5-18,5/2	закрытое	50-85	55 - 48	2900	18,5	170	195
ОНЦ 100/25К5-15,0/2	закрытое	80 - 110	30-20	2900	15,0	154	170
ОНЦ 100/30К5-18,5/2	закрытое	80 - 110	35 - 25	2900	18,5	175	200
ОНЦ 100/50К5-22,0/2	закрытое	80-110	55-45	2900	22,0	202	220

\* — в малом корпусе.

Габаритно-присоединительные размеры электронасосов **ОНЦ**

На рисунке насос с двигателем общепромышленного исполнения с одинарным торцевым уплотнением.

В таблице приведены габаритно-присоединительные размеры.

Марка насоса	Размеры, мм												
	A	B	D	D1	N	D2	M	L**	L1	C	E	H1	K
ОНЦ 1,5/10K5-0,55/2	200	150	160	20	44x1/6"	20	44x1/6"	290	105	50	45	113	90
ОНЦ 1,5/15K5-0,55/2	200	150	160	20	44x1/6"	20	44x1/6"	290	105	50	45	113	90
ОНЦ 1,5/20K5-0,75/2	190	150	210	32	58x1/6"	32	58x1/6"	365	140	55	60	121	140
ОНЦ 3,5/10K5-0,55/2	200	150	160	20	44x1/6"	20	44x1/6"	290	105	50	45	113	90
ОНЦ 3,5/20K5-0,75/2	190	150	210	32	58x1/6"	32	58x1/6"	365	140	55	60	121	140
ОНЦ 6,3/10K5-0,75/2	190	150	210	32	58x1/6"	32	58x1/6"	365	140	55	60	121	140
ОНЦ 6,3/20K5-1,5/2	200	170	210	32	58x1/6"	32	58x1/6"	380	140	55	60	130	140
ОНЦ 6,3/25K5-1,5/2	200	170	210	32	58x1/6"	32	58x1/6"	380	140	55	60	130	140
ОНЦ 6,3/30K5-2,2/2	200	170	254	50	78x1/6"	32	58x1/6"	390	158	60	85	130	150
ОНЦ 6,3/50K5-5,5/2	250	200	260	50	78x1/6"	32	58x1/6"	450	166	60	85	150	150
ОНЦ 10/10K5-0,75/2	190	150	210	32	58x1/6"	32	58x1/6"	365	140	55	60	121	140
ОНЦ 12,5/20K5-1,5/2	200	170	210	32	58x1/6"	32	58x1/6"	380	140	55	60	130	140
ОНЦ 12,5/30K5-3,0/2	250	200	260	50	78x1/6"	32	58x1/6"	430	165	60	85	140	150
ОНЦ 12,5/50K5-5,5/2	250	220	305	50	78x1/6"	50	78x1/6"	510	205	80	115	150	180
ОНЦ 20/20K5-3,0/2	250	200	260	50	78x1/6"	50	78x1/6"	430	165	60	80	140	175
ОНЦ 25/10K5-2,2/2	200	170	210	50	78x1/6"	50	78x1/6"	380	120	40	45	130	150
ОНЦ 25/30K5-5,5/2	250	220	260	50	78x1/6"	50	78x1/6"	480	170	60	80	150	175
ОНЦ 25/50K5-7,5/2	280	220	305	50	78x1/6"	50	78x1/6"	540	210	80	115	162	180
ОНЦ 25/80K5-15,0/2	350	250	350	65	95x1/6"	50	78x1/6"	680	260	85	115	210	180
ОНЦ 50/30K5-7,5/2	280	220	305	80	110x1/4"	50	78x1/6"	550	220	85	110	162	180
ОНЦ 50/50K5-15,0/2	350	250	350	80	110x1/4"	50	78x1/6"	680	260	85	110	210	180
ОНЦ 80/30K5-11,0/2	330	250	350	80	110x1/4"	65	95x1/6"	610	240	85	105	182	180
ОНЦ 80/50K5-18,5/2	254	210	350	80	110x1/4"	65	95x1/6"	735	295	85	105	215	180
ОНЦ 100/25K5-15,0/2	350	250	350	100	130x1/4"	80	110x1/4"	680	260	85	75	210	190
ОНЦ 100/30K5-18,5/2	254	210	350	100	130x1/4"	80	110x1/4"	735	295	85	75	215	190
ОНЦ 100/50K5-22,0/2	279	403	400	100	130x1/4"	65	95x1/6"	755	240	85	105	235	180

\*\* - размер для справок