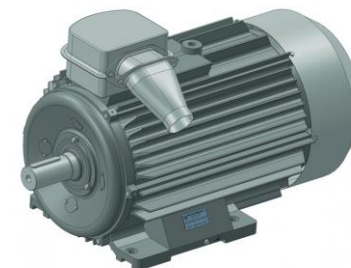


## ЭЛЕКТРОДВИГАТЕЛИ СЕРИИ 5AM

Трехфазные асинхронные электродвигатели серии 5AM, предназначены для работы в составе привода различных механизмов от сети переменного тока: вентиляторов, дымососов, мельниц, дробилок, станков и других установок для нужд различных отраслей промышленности и народного хозяйства, для поставки на экспорт в страны с умеренным и тропическим климатом. Электродвигатели серии 5AM также изготавливаются в соответствии с требованиями нормативно–технической документации для АЭС и предназначены для привода механизмов собственных нужд систем безопасности, систем нормальной эксплуатации АЭС и других объектов атомной энергетики.



**Условное обозначение типоразмера двигателя:** 5 – порядковый номер серии;

А – двигатель асинхронный с короткозамкнутым ротором;

М – модернизированный;

250 – высота оси вращения в мм;

S, M – условное обозначение длины сердечника статора;

SA, MA – специальное исполнение по мощности;

2, 4, 6, 8, 10, 12 – число полюсов;

У, УХЛ, Т, ОМ – климатическое исполнение по ГОСТ 15150;

2, 3, 4 – категория размещения по ГОСТ 15150.

**Конструктивное исполнение и способ монтажа:** IM 1001, IM 1002, IM 2001, IM 2002, IM 3011, IM 3031 (по ГОСТ 2479). По требованию заказчика изготавливаются двигатели с другим способом монтажа.

**Климатическое исполнение** – от умеренного и холодного до тропического, общеклиматическое морское (У, УХЛ, Т, ОМ).

**Степень защиты** от воздействия окружающей среды IP 44, IP 54 по ГОСТ 17494.

**Режим работы** – продолжительный S1 по ГОСТ Р 52776.

**Класс безопасности** – 3Н и 4Н по «Общим положениям обеспечения безопасности атомных станций (ОПБ88/97) (для исполнения с приемкой «Росатом»).

**Категория сейсмостойкости** – I и II по НП–031 (для исполнения с приемкой «Росатом»).

**Расчетный уровень землетрясения** – 7 и 8 баллов по шкале MSK–64 (для исполнения с приемкой «Росатом»).

**Вид тока** – переменный трехфазный.

**Частота тока** – 50 (60) Гц.

**Напряжение** – 220/380, 380/660 или 6000 В. По требованию заказчика возможно изготовление двигателей на другое напряжение.

**Направление вращения** – любое.

**Допускаемая высота эксплуатации\*** – 1000 м над уровнем моря.

**Группа условий эксплуатации:**

M1 по ГОСТ 17516.1 (для общепромышленного исполнения);

М6 по ГОСТ 17516.1 (для исполнения с приемкой «Росатом»);

М46 по ГОСТ 17516 (для судового исполнения)

**Способ охлаждения двигателей** – IC0141 по ГОСТ 20459 (для общепромышленного исполнения) и IC411 по ГОСТ Р МЭК 60034–6–2012.

**Класс нагревостойкости** изоляции обмотки статора не ниже F по ГОСТ 8865 (для общепромышленного исполнения) и H по ГОСТ 8865 (для судового исполнения).

**Уровень шума** двигателей не должен превышать предельных значений: по 1 классу ГОСТ 16372 (для общепромышленного исполнения и для исполнения с приемкой «Росатом») и таблицы №1 ГОСТ Р 53148 (для судового исполнения).

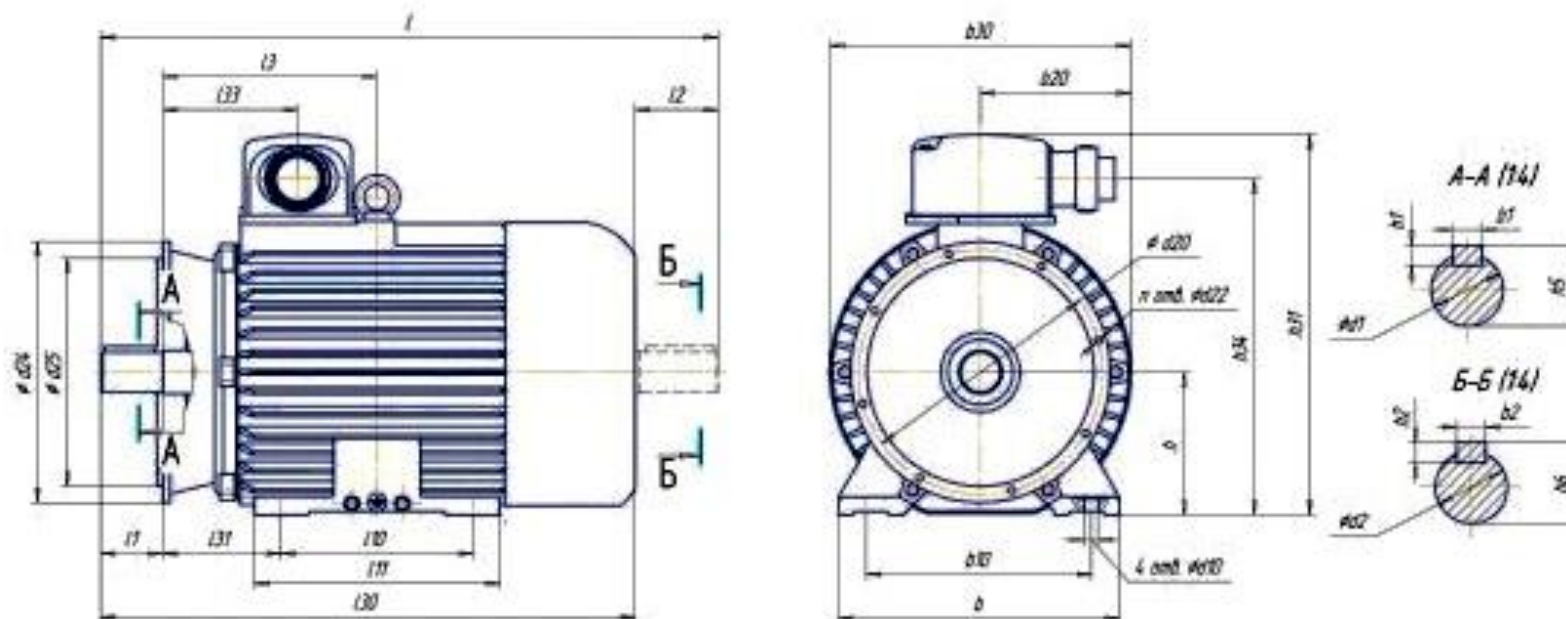
Обмотки статоров двигателей должны иметь 6 выводных концов, выведенных в вводное устройство.

\*При установке двигателя свыше 1000 м номинальная мощность двигателя должна быть снижена согласно ТУ.

Название	Мощность, кВт	Напряжение, В	Частота тока, Гц	Ток, А	КПД, %	Частота вращения, г.р.м.	Масса, кг	Степень защиты
5AM–200M–2	37	220/380	50, 60	119/69	91.5	3000	240	IP44
5AM–200L–2	45	220/380	50, 60	145/84	91.5	3000	270	IP44
5AM–200M–4	37	220/380	50, 60	119/69	91.5	1500	275	IP44
5AM–200L–4	45	220/380	50, 60	147/85	92.5	1500	320	IP44
5AM–200M–6	22	220/380	50, 60	71/41	90.6	1000	240	IP44
5AM–200L–6	30	220/380	50, 60	96/57,6	90.9	1000	270	IP44
5AM–200M–8	18.5	220/380	50, 60	64,5/40,2	88.7	750	275	IP44
5AM–200L–8	22	220/380	50, 60	76,5/47,5	89.1	750	320	IP44
5AM–225M–2	55	220/380	50	172/99	93.4	3000	340	IP44
5AM–225M–4	55	220/380	50	182/105	93	1500	345	IP44
5AM–225M–6	37	220/380	50	127/73	91.5	1000	330	IP44
5AM–225M–8	30	220/380	50	113/65	91	750	340	IP44
5AM–250S–2	75	220/380	50	229/132	92	3000	400	IP44
5AM–250M–2	90	220/380	50	270/156	93	3000	410	IP44
5AM–250S–4	75	220/380	50	229/132	94	1500	485	IP44
5AM–250M–4	90	220/380	50	272/157	94	1500	500	IP44
5AM–250S–6	45	220/380	50	142/82	92	1000	530	IP44
5AM–250M–6	55	220/380	50	173/100	92.5	1000	550	IP44
5AM–250S–8	37	220/380	50	130/73	91	750	530	IP44
5AM–250M–8	45	220/380	50	156/90	91.7	750	550	IP44
5AM–250S–10	30	220/380	50	114/65	89	600	550	IP44
5AM–280S–2	110	220/380	50	338/195	93.5	3000	685	IP44
5AM–280M–2	132	380/660	50	402/232	94.5	3000	770	IP44

5AM-280S-4	110	220/380	50	350/202	95.1	1500	742	IP44
5AM-280M-4	132	380/660	50	412/238	95.8	1500	855	IP44
5AM-280S-6	75	220/380	50	246/142	94.5	1000	720	IP44
5AM-280M-6	90	220/380	50	296/171	94.5	1000	780	IP44
5AM-280S-8	55	220/380	50	187/108	93.6	750	705	IP44
5AM-280M-8	75	220/380	50	256/148	94	750	790	IP44
5AM-280S-10	37	220/380	50	131/76	93	600	800	IP44
5AM-280M-10	45	220/380	50	156/90	92	600	810	IP44
5AM-315S-2	160	380/660	50	288/167	92.5	3000	1000	IP54
5AM-315M-2	200	380/660	50	355/205	93	3000	1100	IP54
5AM-315S-4	160	380/660	50, 60	286/165	93.5	1500	1100	IP54
5AM-315M-4	200	380/660	50, 60	350/202	94	1500	1220	IP54
5AM-315S-6	110	380/660	50, 60	343/198	93.5	1000	1030	IP54
5AM-315M-6	132	380/660	50, 60	240/138	94	1000	1130	IP54
5AM-315S-8	90	220/380	50, 60	298/172	94	750	1120	IP54
5AM-315M-8	110	220/380	50, 60	370/214	94	750	1160	IP54
5AM-315S-10	55	220/380	50, 60	190/110	92.5	600	960	IP54
5AM-315M-10	75	220/380	50, 60	274/158	92	600	1050	IP54
5AM-315S-12	45	220/380	50, 60	166/96	91	500	960	IP54
5AM-315M-12	55	220/380	50, 60	198/115	92	500	1050	IP54
5AM-355M-4	250	380/660	50, 60	449/259	95	1500	1700	IP 54
5AM-355L-4	315	380/660	50, 60	553/319	94	1500	1800	IP 54
5AM-355S-6	132	380/660	50, 60	242/140	94	1000	1650	IP 55
5AM-355M-6	250	380/660	50, 60	442/256	95	1000	1550	IP 54
5AM-355L-6	315	380/660	50, 60	558/323	95.5	1000	1850	IP 54
5AM-355M-8	200	380/660	50, 60	372/215	94.1	750	1570	IP 54
5AM-355L-8	250	380/660	50, 60	467/270	94.3	750	1850	IP 54
5AM-355S-10	132	380/660	50, 60	256/148,5	94.2	600	1450	IP 54
5AM-355M-10	160	380/660	50, 60	310/179,5	94.5	600	1650	IP 54
5AM-355L-10	200	380/660	50, 60	387/223	94.5	600	1700	IP 54
5AM-355S-12	110	380/660	50, 60	230/133	93.5	500	1470	IP 54
5AM-355M-12	132	380/660	50, 60	273/158	93	500	1650	IP 54
5AM-355L-4	200	6000	50, 60	23.5	93.4	1500	1470	IP 54
5AM-355X-4	250	6000	50, 60	29	94.3	1500	1660	IP 54
5AM-355Y-4	315	6000	50, 60	36	94.6	1500	1950	IP 54
5AM-355X-6	200	6000	50, 60	23.5	93.8	1500	1700	IP 54

## Габаритные, установочные и присоединительные размеры.

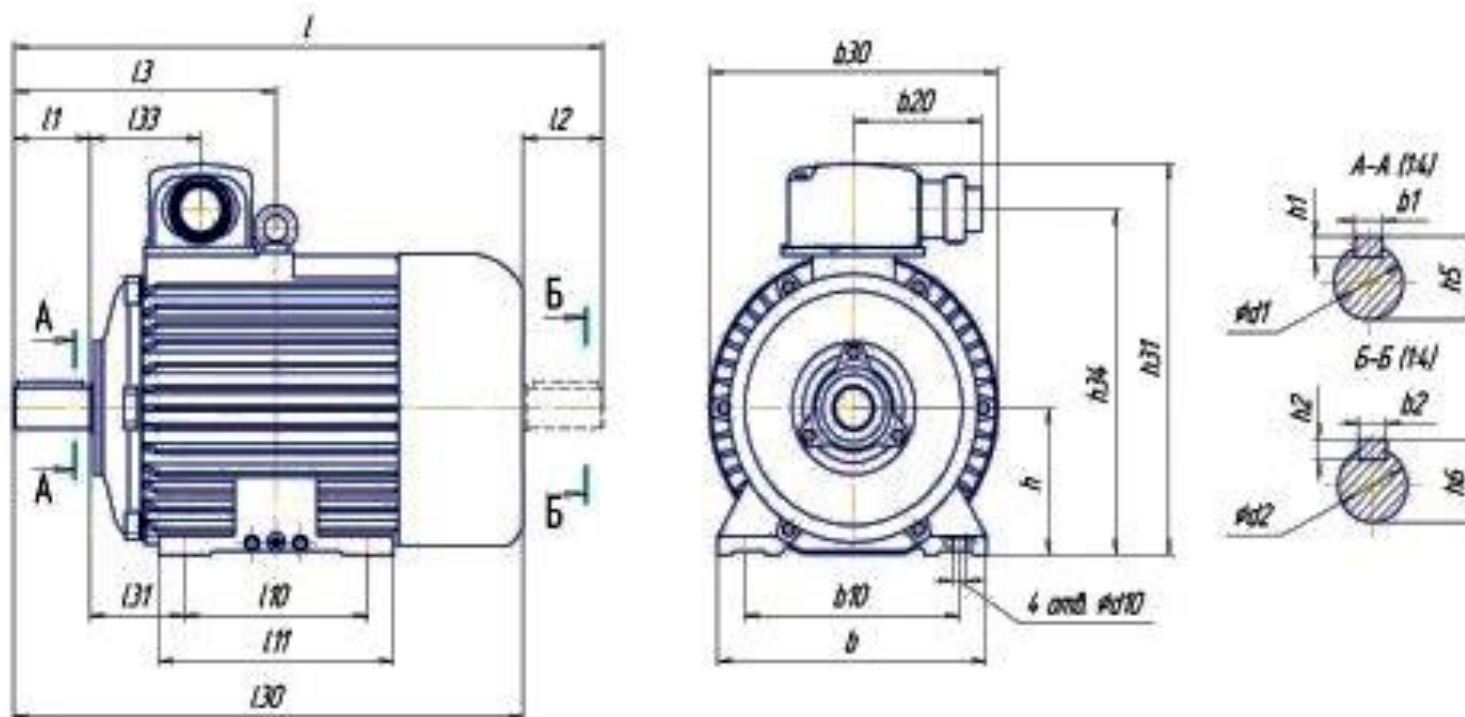


Электродвигатели серии 5AM.  
5AM-200, 5AM-250  
IM 2001, IM 2002. Низковольтные.

**Электродвигатели серии 5АМ.  
5АМ-200, 5АМ-250 IM 2001, IM 2002. Низковольтные.**

Тип	L, мм	l1, мм	l2, мм	l3, мм	l10, мм	l11, мм	l30, мм	l33, мм	l31, мм	b, мм	b1, мм	b2, мм	b10, мм	b20, мм	b30, мм
5АМ-200М-2	846	110	110	155	267	340	730	396	133	395	16	16	318	165	410
5АМ-200L-2	892	110	110	155	305	390	780	446	133	395	16	16	318	165	410
5АМ-200М-4	876	140	110	155	267	340	760	426	133	395	18	18	318	165	410
5АМ-200L-4	922	140	110	155	305	390	810	476	133	395	16	16	318	165	410
5АМ-250S-2	1030	140	140	190	311	390	880	463	168	490	18	18	406	165	550
5АМ-250М-2	1070	140	140	190	349	430	920	483	168	490	18	18	406	165	550
5АМ-250S-4	1030	140	140	190	311	390	880	463	168	490	20	20	406	165	550
5АМ-250М-4	1070	140	140	190	349	430	920	483	168	490	20	20	406	165	550
5АМ-250S-6	1030	140	140	190	311	390	880	463	168	490	20	20	406	165	550
5АМ-250М-6	1070	140	140	190	349	430	920	483	168	490	20	20	406	165	550
5АМ-250S-8	1030	140	140	190	311	390	880	463	168	490	20	20	406	165	550
5АМ-250М-8	1070	140	140	190	349	430	920	483	168	490	20	20	406	165	550
5АМ-250S10	1030	140	140	190	311	390	880	463	168	490	20	20	406	165	550
Тип	h, мм	h1, мм	h2, мм	h5, мм	h6, мм	h31, мм	h34, мм	d1, мм	d2, мм	d10, мм	d24, мм	d20, мм	d25, мм	nxd22	-
5АМ-200М-2	200	10	10	59	59	465	525	55	55	19	-	-	-	-	-
5АМ-200L-2	200	10	10	59	59	465	525	55	55	19	-	-	-	-	-
5АМ-200М-4	200	10	10	64	59	465	525	55	55	19	-	-	-	-	-
5АМ-200L-4	200	10	10	64	59	465	525	55	55	19	-	-	-	-	-
5АМ-250S-2	250	11	11	69	69	525	615	65	65	24	450	500	550	8x19	-
5АМ-250М-2	250	11	11	69	69	525	615	65	65	24	450	500	550	8x19	-
5АМ-250S-4	250	12	12	79,5	74,5	525	615	75	70	24	450	500	550	8x19	-
5АМ-250М-4	250	12	12	79,5	74,5	525	615	75	70	24	450	500	550	8x19	-
5АМ-250S-6	250	12	12	79,5	74,5	525	615	75	70	24	450	500	550	8x19	-
5АМ-250М-6	250	12	12	79,5	74,5	525	615	75	70	24	450	500	550	8x19	-
5АМ-250S-8	250	12	12	79,5	74,5	525	615	75	70	24	450	500	550	8x19	-
5АМ-250М-8	250	12	12	79,5	74,5	525	615	75	70	24	450	500	550	8x19	-
5АМ-250S10	250	12	12	79,5	74,5	525	615	75	70	24	450	500	550	8x19	-

## Габаритные, установочные и присоединительные размеры.



Электродвигатели серии 5АМ.  
5АМ-200, 5АМ-250 IM 1001, IM 1002. Низковольтные.

**Электродвигатели серии 5АМ.  
5АМ-200, 5АМ-250 IM 1001, IM 1002. Низковольтные.**

Тип	l, мм	l1,мм	l2, мм	l3,мм	l10,мм	l11, мм	l30, мм	l3, мм	l31,мм	b,мм	b1,мм	b2,мм	b10,мм
5АМ-200М-2	846	110	110	155	267	340	730	396	133	395	16	16	318
5АМ-200L-2	892	110	110	155	305	390	780	446	133	395	16	16	318
5АМ-200М-4	876	140	110	155	267	340	760	426	133	395	18	16	318
5АМ-200L-4	922	140	110	155	305	390	810	476	133	395	18	16	318
5АМ-200М-6	876	110	110	155	267	340	760	426	133	395	18	16	318
5АМ-200L-6	922	110	110	155	305	390	810	476	133	395	18	16	318
5АМ-200М-8	876	140	110	155	267	340	760	426	133	395	18	16	318
5АМ-200L-8	922	140	110	155	305	390	810	476	133	395	18	16	318
5АМ-225М-2	895	110	110	220	286	366	785	420	149	436	16	16	356
5АМ-225М-4	935	140	140	220	286	366	815	420	149	436	18	18	356
5АМ-225М-6	935	140	140	220	286	366	815	420	149	436	18	18	356
5АМ-225М-8	935	140	140	220	286	366	815	420	149	436	18	18	356
5АМ-250S-2	1035	140	140	225	311	390	895	371	168	490	20	18	406
5АМ-250М-2	1075	140	140	225	349	430	935	391	168	490	20	18	406
5АМ-250S-4	1035	140	140	225	311	390	895	371	168	490	20	18	406
5АМ-250М-4	1075	140	140	225	349	430	935	391	168	490	20	18	406
5АМ-250S-6	1035	140	140	225	311	390	895	371	168	490	20	18	406
5АМ-250М-6	1075	140	140	225	349	430	935	391	168	490	20	18	406
5АМ-250S-8	1035	140	140	225	311	390	895	371	168	490	20	18	406
5АМ-250М-8	1075	140	140	225	349	430	930	391	168	490	20	18	406
5АМ-250S-10	1035	140	140	225	311	390	895	371	168	490	20	18	406

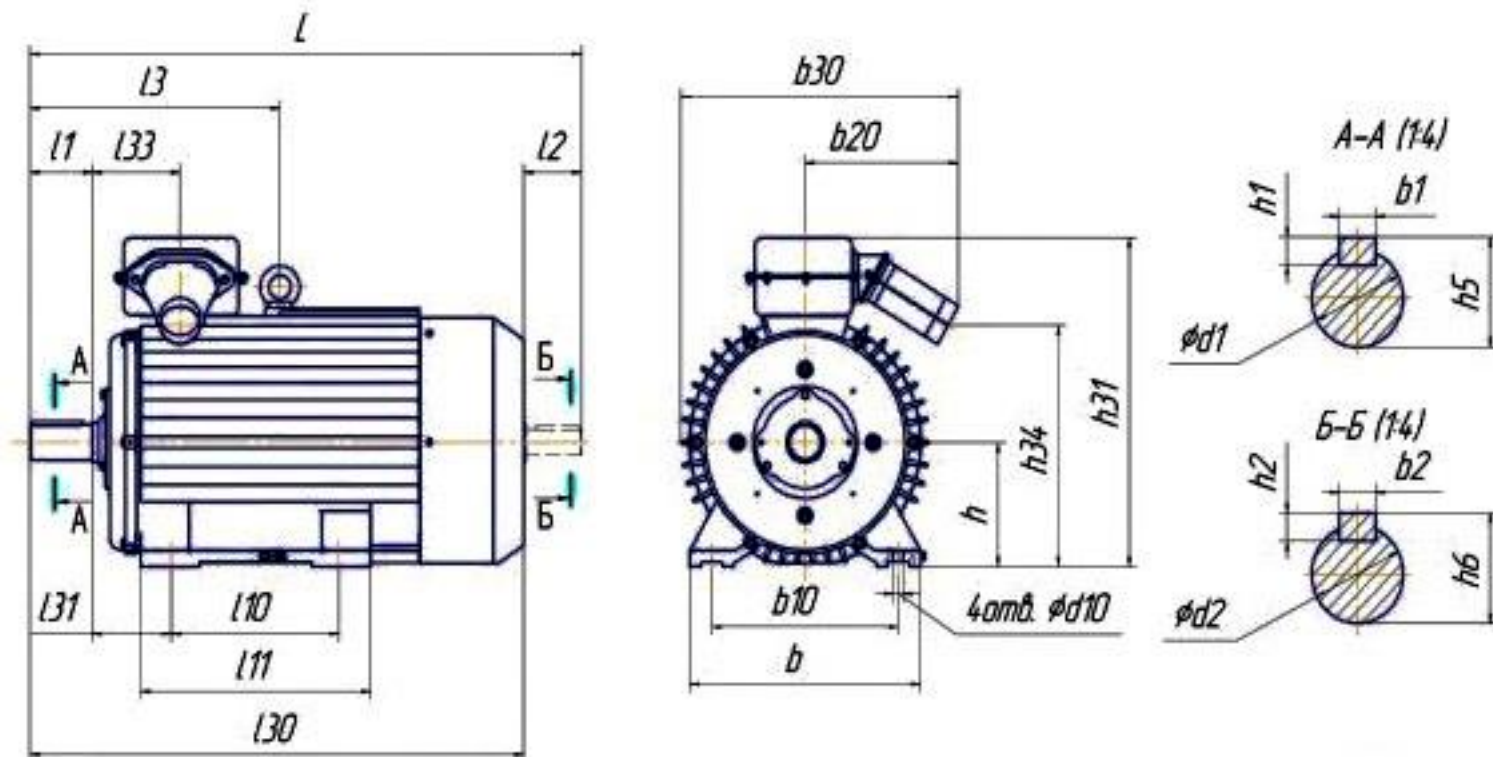
**Электродвигатели серии 5АМ.  
5АМ-200, 5АМ-250 IM 1001, IM 1002. Низковольтные.**

**Продолжение таблицы.**

Тип	b20,мм	b30,мм	h,мм	h1,мм	h2,мм	h5,мм	h6,мм	h31,мм	h34,мм	d1,мм	d2,мм	d10,мм	-
5АМ-200М-2	165	410	200	10	10	59	59	525	465	55	55	19	-
5АМ-200L-2	165	410	200	10	10	59	59	525	465	55	55	19	-
5АМ-200М-4	165	410	200	11	10	59	59	525	465	60	55	19	-
5АМ-200L-4	165	410	200	11	10	59	59	525	465	60	55	19	-
5АМ-200М-6	165	410	200	11	10	59	59	525	465	60	55	19	-
5АМ-200L-6	165	410	200	11	10	59	59	525	465	60	55	19	-
5АМ-200М-8	165	410	200	11	10	59	59	525	465	60	55	19	-
5АМ-200L-8	165	410	200	11	10	59	59	525	465	60	55	19	-
5АМ-225М-2	230	456	225	10	-	59	59	570	450	55	55	19	-
5АМ-225М-4	230	456	225	11	-	64	64	570	450	65	65	19	-
5АМ-225М-6	230	456	225	11	-	64	64	570	450	65	65	19	-
5АМ-225М-8	230	456	225	11	-	64	64	570	450	65	65	19	-
5АМ-250S-2	-	545	250	7,5	-	82,5	-	615	557,5	75	-	24	-
5АМ-250M-2	-	545	250	7,5	-	82,5	-	615	558	75	-	24	-
5АМ-250S-4	-	545	250	7,5	-	82,5	-	615	558	75	-	24	-
5АМ-250M-4	-	545	250	7,5	-	82,5	-	615	557,5	75	-	24	-
5АМ-250S-6	-	545	250	7,5	-	82,5	-	615	557,5	75	-	24	-
5АМ-250M-6	-	545	250	7,5	-	82,5	-	615	558	75	-	24	-
5АМ-250S-8	-	545	250	7,5	-	82,5	-	615	558	75	-	24	-
5АМ-250M-8	-	545	250	7,5	-	82,5	-	615	558	75	-	24	-
5АМ-250S-10	-	545	250	7,5	-	82,5	-	615	557,5	75	-	24	-



## Габаритные, установочные и присоединительные размеры.



Электродвигатели серии 5АМ.  
5АМ-315 IM 1001, IM 1002. Низковольтные.

**Электродвигатели серии 5АМ.  
5АМ-315 IM 1001, IM 1002. Низковольтные.**

Тип	L, мм	l1, мм	l2, мм	l3, мм	l10, мм	l11, мм	l30, мм	l33, мм	l31, мм	b, мм	b1, мм	b2, мм	b10, мм
5АМ-315S-4	1455	170	140	682	406	575	1300	239	216	630	25	25	508
5АМ-315M-4	1505	170	140	682	457	625	1350	239	216	630	25	25	508
5АМ-315S-6	1455	170	140	682	406	575	1300	239	216	630	25	25	508
5АМ-315M-6	1505	170	140	682	457	625	1350	239	216	630	25	25	508
5АМ-315S-8	1455	170	140	682	406	575	1300	239	216	630	25	25	508
5АМ-315M-8	1505	170	140	682	457	625	1350	239	216	630	25	25	508
5АМ-315S-10	1455	170	140	682	406	575	1300	239	216	630	25	25	508
5АМ-315M-10	1505	170	140	682	457	625	1350	239	216	630	25	25	508
5АМ-315S-12	1455	170	140	682	406	575	1300	239	216	630	25	25	508
5АМ-315M-12	1505	170	140	682	457	625	1350	239	216	630	25	25	508
Тип	b20, мм	b30, мм	h, мм	h1, мм	h2, мм	h5, мм	h6, мм	h31, мм	h34, мм	d1, мм	d2, мм	d10, мм	-
5АМ-315S-4	420	680	315	14	14	95,0	95	850	615	90	90	30	-
5АМ-315M-4	420	680	315	14	14	95,0	95	850	615	90	90	31	-
5АМ-315S-6	420	680	315	14	14	95,0	95	850	615	90	90	32	-
5АМ-315M-6	420	680	315	14	14	95,0	95	850	615	90	90	33	-
5АМ-315S-8	420	680	315	14	14	95,0	95	850	615	90	90	34	-
5АМ-315M-8	420	680	315	14	14	95,0	95	850	615	90	90	35	-
5АМ-315S-10	420	680	315	14	14	95,0	95	850	615	90	90	36	-
5АМ-315M-10	420	680	315	14	14	95,0	95	850	615	90	90	37	-
5АМ-315S-12	420	680	315	14	14	95,0	95	850	615	90	90	38	-
5АМ-315M-12	420	680	315	14	14	95,0	95	850	615	90	90	39	-



**Электродвигатели серии 5АМ.  
5АМ-280 IM 1001, IM 1002. Низковольтные.**

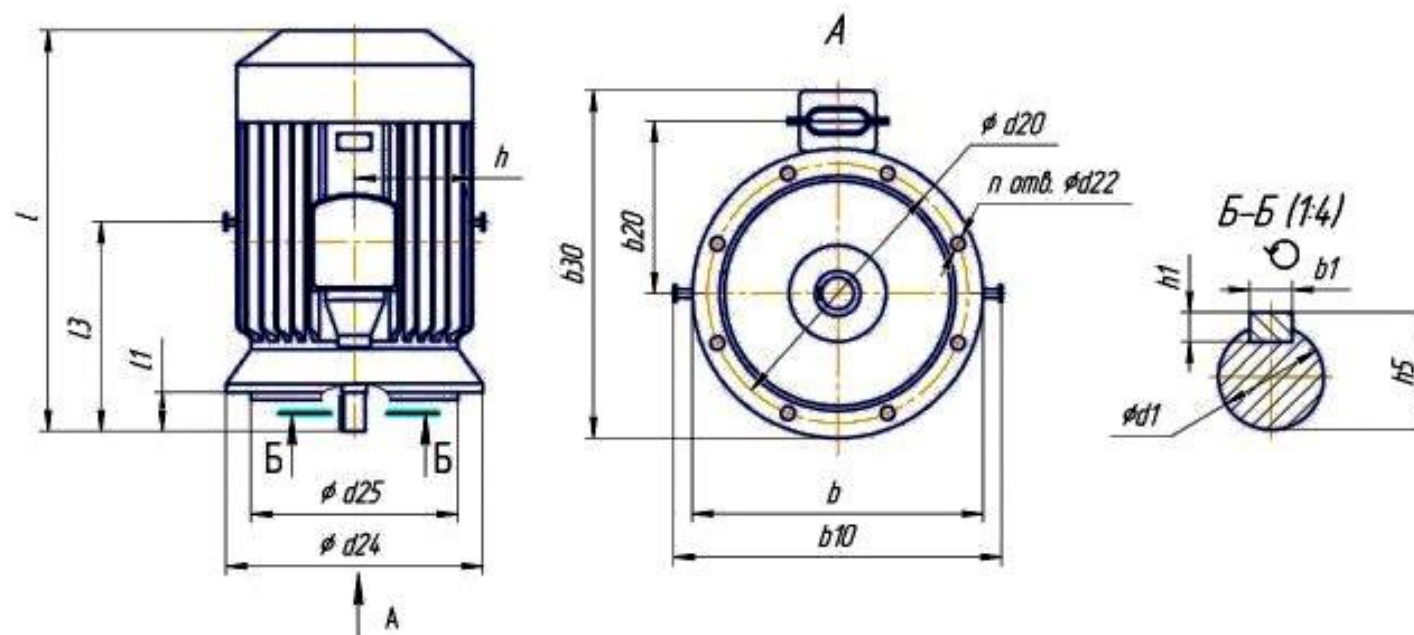
Тип	L, мм	l1, мм	l2, мм	l3, мм	l10, мм	l11, мм	l30, мм	l33, мм	l31, мм	b, мм	b1, мм	b2, мм	b10, мм
5АМ-280S-2	1116	110	110	374	368	460	970	514	190	547	20	18	457
5АМ-280M-2	1167	110	110	374	419	460	970	514	190	547	20	18	457
5АМ-280S-4	1116	140	110	374	368	460	970	514	190	547	20	18	457
5АМ-280M-4	1167	140	110	400	419	510	1025	540	190	547	20	18	457
5АМ-280S-6	1116	140	140	374	368	460	970	514	190	547	20	18	457
5АМ-280M-6	1167	140	140	400	419	510	1025	540	190	547	20	18	457
5АМ-280S-8	1116	140	140	374	368	460	970	514	190	547	20	18	457
5АМ-280M-8	1167	140	140	400	419	510	1025	540	190	547	20	18	457
5АМ-280S-10	1116	140	140	374	368	460	970	514	190	547	20	18	457
5АМ-280M-10	1167	140	140	400	419	510	1025	540	190	547	20	18	457
Тип	b20, мм	b30, мм	h, мм	h1, мм	h2, мм	h5, мм	h6, мм	h31, мм	h34, мм	d1, мм	d2, мм	d10, мм	-
5АМ-280S-2	358	684	280	12	12	74,5	64	622	552	65	65	24	-
5АМ-280M-2	358	684	280	12	12	74,5	64	622	552	65	65	24	-
5АМ-280S-4	358	684	280	12	12	74,5	64	622	552	75	75	24	-
5АМ-280M-4	358	684	280	12	12	74,5	64	622	552	75	75	24	-
5АМ-280S-6	358	684	280	12	12	74,5	64	622	552	75	75	24	-
5АМ-280M-6	358	684	280	12	12	74,5	64	622	552	75	75	24	-
5АМ-280S-8	358	684	280	12	12	74,5	64	622	552	75	75	24	-
5АМ-280M-8	358	684	280	12	12	74,5	64	622	552	75	75	24	-
5АМ-280S-10	358	684	280	12	12	74,5	64	622	552	75	75	24	-
5АМ-280M-10	358	684	280	12	12	74,5	64	622	552	75	75	24	-



**Электродвигатели серии 5АМ.  
5АМ-280 IM 2001, IM 2002. Низковольтные.**

Тип	L, мм	l1, мм	l2, мм	l3, мм	l10, мм	l11, мм	l30, мм	l33, мм	l31, мм	b, мм	b1, мм	b2, мм	b10, мм	b20, мм	b30, мм
5АМ-280S-2	1116	110	110	155	368	400	970	396	190	550	20	18	457	358	410
5АМ-280M-2	1167	110	110	155	419	440	970	396	190	550	20	18	457	358	410
5АМ-280S-4	1116	140	146	374	368	460	970	514	190	547	20	18	457	658	684
5АМ-280M-4	1167	140	142	399,5	419	510	1025	539,5	190	547	20	18	457	658	684
5АМ-280S-6	1116	140	146	374	368	460	970	514	190	547	20	18	457	658	684
5АМ-280M-6	1167	140	142	399,5	419	510	1025	539,5	190	547	20	18	457	658	684
5АМ-280S-8	1116	140	146	374	368	460	970	514	190	547	20	18	457	658	684
5АМ-280M-8	1167	140	142	399,5	419	510	1025	539,5	190	547	20	18	457	658	684
5АМ-280S-10	1116	140	146	374	368	460	970	514	190	547	20	18	457	658	684
5АМ-280M-10	1167	140	142	399,5	419	510	1025	539,5	190	547	20	18	457	658	684
Тип	h, мм	h1, мм	h2, мм	h5, мм	h6, мм	h31, мм	h34, мм	d1, мм	d2, мм	d10, мм	d25, мм	d20, мм	d24, мм	nxd22	-
5АМ-280S-2	280	10	10	59	59	465	525	65	65	19	300	350	400	4x19	-
5АМ-280M-2	280	10	10	59	59	465	525	65	65	19	300	350	400	4x19	-
5АМ-280S-4	280	12	11	74,5	64	622	552	75	75	19	300	350	400	4x19	-
5АМ-280M-4	280	12	11	74,5	64	622	552	75	75	19	300	350	400	4x19	-
5АМ-280S-6	280	12	11	74,5	64	622	552	75	75	19	300	350	400	4x19	-
5АМ-280M-6	280	12	11	74,5	64	622	552	75	75	19	300	350	400	4x19	-
5АМ-280S-8	280	12	11	74,5	64	622	552	75	75	19	300	350	400	4x19	-
5АМ-280M-8	280	12	11	74,5	64	622	552	75	75	19	300	350	400	4x19	-
5АМ-280S-10	280	12	11	74,5	64	622	552	75	75	19	300	350	400	4x19	-
5АМ-280M-10	280	12	11	74,5	64	622	552	75	75	19	300	350	400	4x19	-

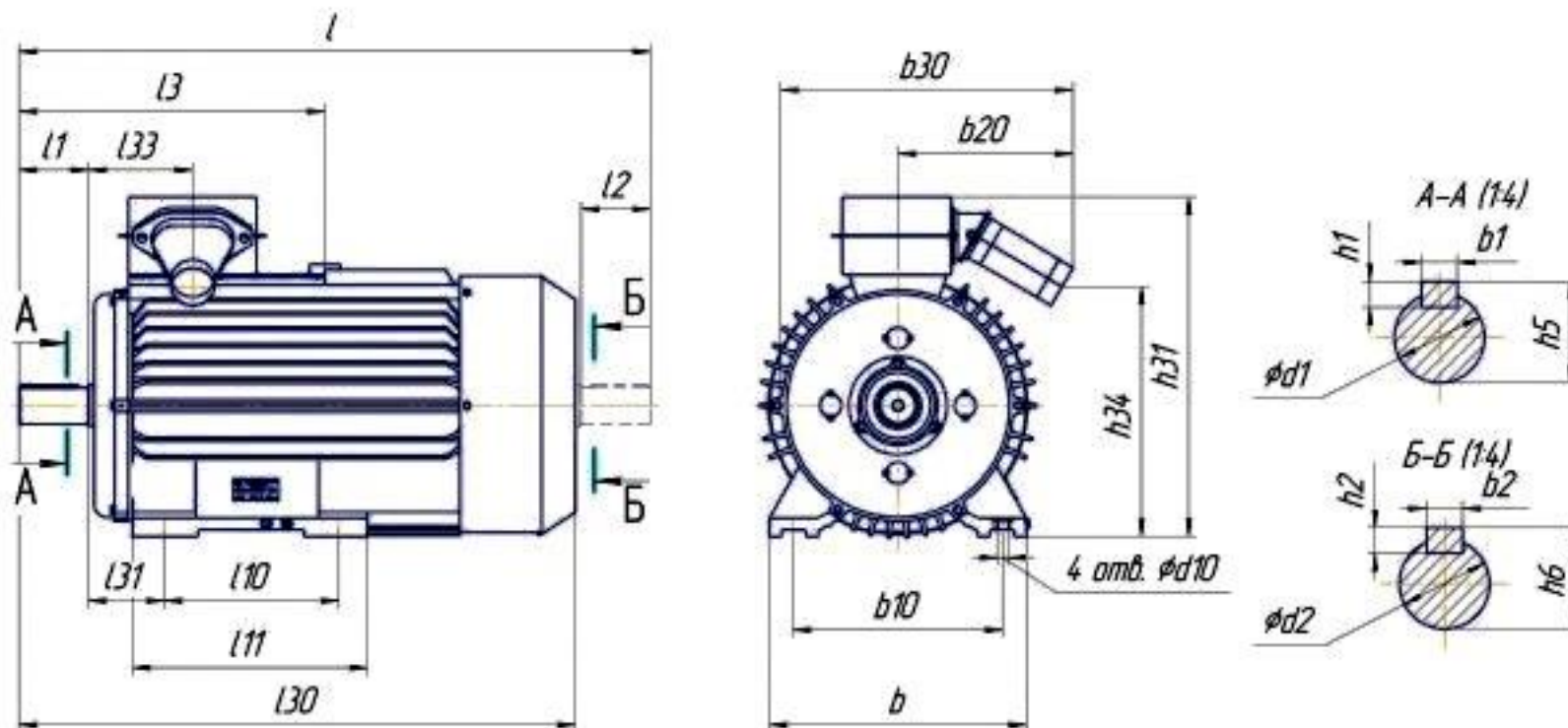
## Габаритные, установочные и присоединительные размеры.



**Электродвигатели серии 5АМ.  
5АМ-280 IM 3011. Низковольтные.**

Тип	L, мм	l <sub>1</sub> , мм	l <sub>3</sub> , мм	b, мм	b <sub>1</sub> , мм	b <sub>10</sub> , мм	b <sub>20</sub> , мм	b <sub>30</sub> , мм	h, мм	h <sub>1</sub> , мм	h <sub>5</sub> , мм	d <sub>1</sub> , мм	d <sub>24</sub> , мм	d <sub>20</sub> , мм	d <sub>25</sub> , мм	nxd22
5АМ-280S-4	970	140	374	584	20	660	358	684	292	12	74,5	65	300	350	400	4x19
5АМ-280M-4	1025	140	399,5	584	20	660	358	684	292	12	74,5	65	300	350	400	4x19
5АМ-280S-6	970	140	374	584	20	660	358	684	292	12	74,5	75	300	350	400	4x19
5АМ-280M-6	1025	140	399,5	584	20	660	358	684	292	12	74,5	75	300	350	400	4x19
5АМ-280S-8	970	140	374	584	20	660	358	684	292	12	74,5	75	300	350	400	4x19
5АМ-280M-8	1025	140	399,5	584	20	660	358	684	292	12	74,5	75	300	350	400	4x19
5АМ-280S-10	970	140	374	584	20	660	358	684	292	12	74,5	75	300	350	400	4x19
5АМ-280M-10	1025	140	399,5	584	20	660	358	684	292	12	74,5	75	300	350	400	4x19

## Габаритные, установочные и присоединительные размеры.



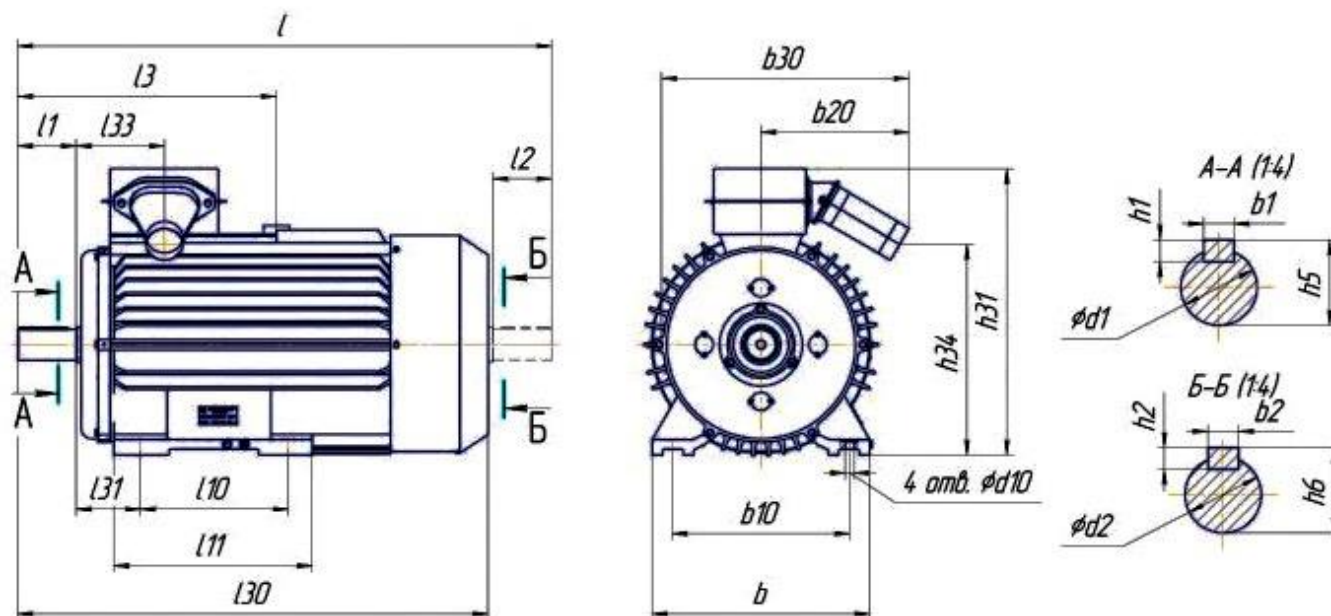
Электродвигатели серии 5АМ.  
5АМ-355 IM 1001, IM1002 Низковольтные.



**Электродвигатели серии 5АМ.  
5АМ-355 IM 1001, IM1002 Низковольтные.**

Тип	l1,мм	l2, мм	l3, мм	l10,мм	l11, мм	l30, мм	l31,мм	l33,мм	b,мм	b1,мм	b2,мм	b10,мм
5АМ-355L-4	210	210	310	800	900	1530	224	295	730	28	28	630
5АМ-355M-6	210	210	310	710	810	1440	224	295	730	28	28	630
5АМ-355L-6	210	210	310	800	900	1530	224	295	730	28	28	630
5АМ-355M-8	210	210	310	710	810	1440	224	295	730	28	28	630
5АМ-355L-8	210	210	310	800	900	1530	224	295	730	28	28	630
5АМ-355S-10	210	210	310	560	730	1330	224	295	730	28	28	630
5АМ-355M-10	210	210	310	710	810	1440	224	295	730	28	28	630
5АМ-355L-10	210	210	310	800	900	1530	224	295	730	28	28	630
5АМ-355S-12	210	210	310	560	730	1330	224	295	730	28	28	630
5АМ-355M-12	210	210	310	710	810	1440	224	295	730	28	28	630
Тип	b20,мм	b30,мм	h,мм	h1,мм	h2,мм	h5,мм	h6,мм	h31,мм	h34,мм	d1,мм	d2,мм	d10,мм
5АМ-355L-4	420	700	355	16	16	106	106	950	750	100	100	28
5АМ-355M-6	420	700	355	16	16	106	106	950	750	100	100	28
5АМ-355L-6	420	700	355	16	16	106	106	950	750	100	100	28
5АМ-355M-8	420	700	355	16	16	106	106	950	750	100	100	28
5АМ-355L-8	420	700	355	16	16	106	106	950	750	100	100	28
5АМ-355S-10	420	700	355	16	16	106	106	950	750	100	100	28
5АМ-355M-10	420	700	355	16	16	106	106	950	750	100	100	28
5АМ-355L-10	420	700	355	16	16	106	106	950	750	100	100	28
5АМ-355S-12	420	700	355	16	16	106	106	950	750	100	100	28
5АМ-355M-12	420	700	355	16	16	106	106	950	750	100	100	28

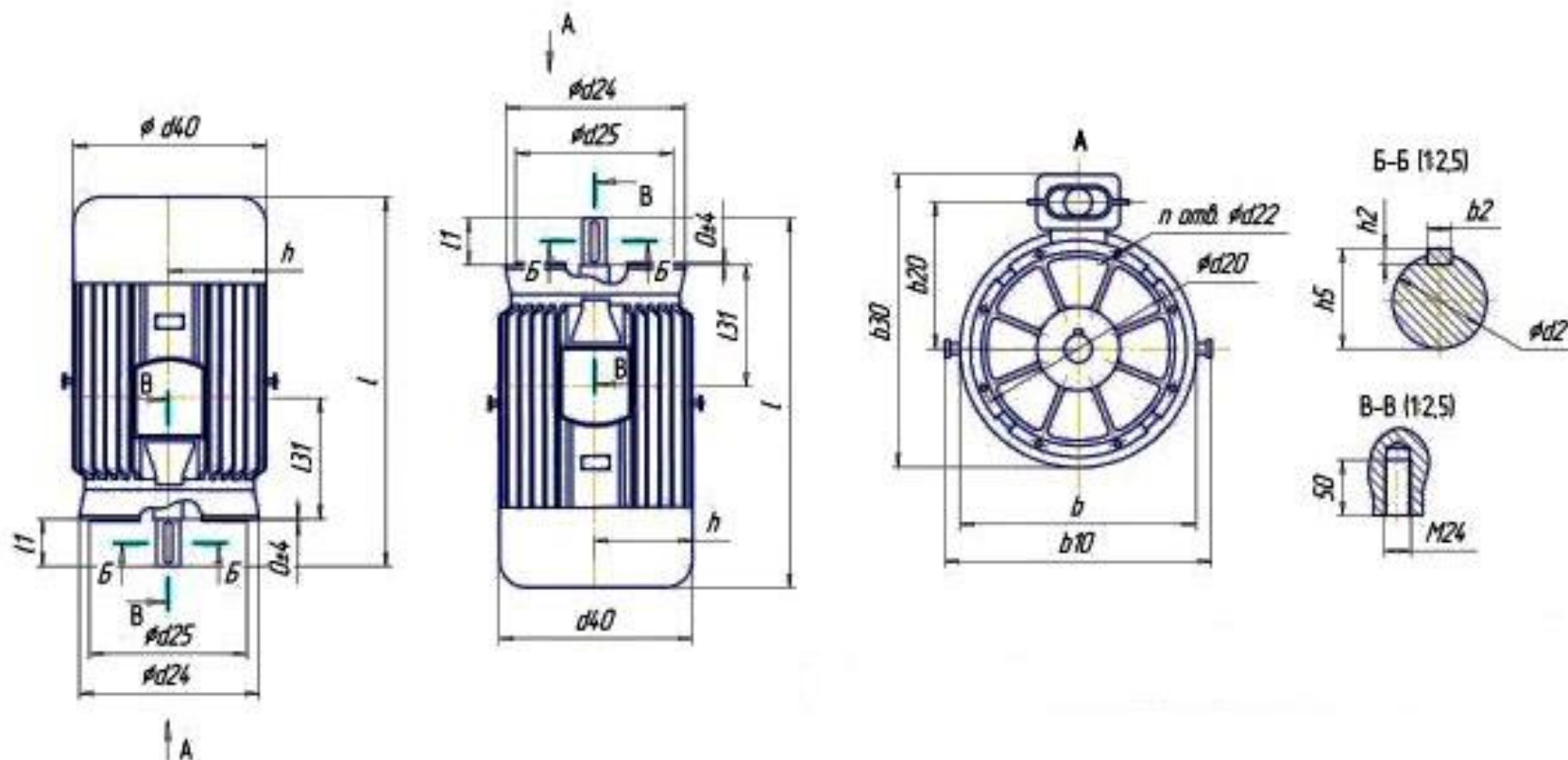
## Габаритные, установочные и присоединительные размеры.



**Электродвигатели серии 5АМ.  
5АМ-355 IM 1001, IM1002 Низковольтные.**

Тип	L, мм	l1, мм	l2, мм	l3, мм	l10, мм	l11, мм	l30, мм	l31, мм	l33, мм	b, мм	b1, мм	b2, мм	b10, мм
5АМ-355L-4	1580	170	170	274	630	730	1400	254	734	730	25	25	610
5АМ-355X-4	1660	170	170	274	710	810	1480	254	789	730	25	25	610
5АМ-355Y-4	1750	170	170	274	800	900	1570	254	834	730	25	25	610
5АМ-355X-6	1660	170	170	274	710	810	1480	254	789	730	25	25	610
Тип	b20, мм	b30, мм	h, мм	h1, мм	h2, мм	h5, мм	h6, мм	h31, мм	h34, мм	d1, мм	d2, мм	d10, мм	-
5АМ-355L-4	605	1090	355	14	14	95,0	95	890	780	90	90	28	-
5АМ-355X-4	605	1090	355	14	14	95,0	95	890	780	90	90	28	-
5АМ-355Y-4	605	1090	355	14	14	95,0	95	890	780	90	90	28	-
5АМ-355X-6	605	1090	355	14	14	95,0	95	890	780	90	90	28	-

## Габаритные, установочные и присоединительные размеры.



Электродвигатели серии 5АМ.  
5АМ-355 IM 3011, IM 3031 Низковольтные и высоковольтные.

**Электродвигатели серии 5AM.****5AM-355 IM 3011, IM 3031 Низковольтные и высоковольтные.**

Тип	L, мм	I1, мм	I3, мм	I31, мм	b, мм	b2, мм	b10, мм	b20, мм	b30, мм	h, мм	h2, мм	h6, мм	d1, мм	d2, мм	d10, мм	d20, мм	d30, мм	nxd22
5AM-355M-4	1370	210	153	720	855	22	965	528	1055	355	14	90	24	85	680	740	800	8x24
5AM-355S-6	1330	170	153	680	855	22	965	528	1055	355	14	90	24	85	680	740	800	8x24
5AM-355M-6	1370	210	153	720	855	22	965	528	1055	355	14	90	24	85	680	740	800	8x24
5AM-355L-6	1470	210	203	770	855	22	965	528	1055	355	14	90	24	85	680	740	800	8x24

**Электродвигатели серии 5AM.****5AM-355 IM 3011 Низковольтные.**

Тип	L, мм	I1, мм	I3, мм	I31, мм	b, мм	b2, мм	b10, мм	b20, мм	b30, мм	h, мм	h2, мм	h6, мм	d1, мм	d2, мм	d10, мм	d20, мм	d30, мм	nxd22
5AM-355M-4	1330	170	393	680	855	22	965	528	1055	355	14	90	24	85	680	740	800	8x24
5AM-355S-6	1330	170	393	680	855	22	965	528	1055	355	14	90	24	85	680	740	800	8x24
5AM-355M-6	1330	170	393	680	855	22	965	528	1055	355	14	90	24	85	680	740	800	8x24
5AM-355L-6	1430	170	343	730	855	22	965	528	1055	355	14	90	24	85	680	740	800	8x24

**Электродвигатели серии 5AM.****5AM-355 IM 3011 Высоковольтные.**

Тип	L, мм	I1, мм	I3, мм	I31, мм	b, мм	b2, мм	b10, мм	b20, мм	b30, мм	h, мм	h2, мм	h6, мм	d1, мм	d2, мм	d10, мм	d20, мм	d30, мм	nxd22
5AM-355L-4	1330	170	320	680	855	22	960	530	996	355	14	90	M10	85	680	740	800	8x24
5AM-355X-6	1330	170	320	680	855	22	960	530	996	355	14	90	M10	85	680	740	800	8x24
5AM-355Y-4	1430	170	320	730	855	22	960	530	996	355	14	90	M10	85	680	740	800	8x24
5AM-355X-6	1330	170	320	680	855	22	960	530	996	355	14	90	M10	85	680	740	800	8x24