

ЭЛЕКТРОДВИГАТЕЛИ ОБЩЕПРОМЫШЛЕННЫЕ АИС ПО СТАНДАРТУ DIN

Двигатель АИС - российский аналог импортных двигателей, выпускающийся так же как и они по стандартам DIN и CENELEK.

Все габаритные и присоединительные размеры, технические характеристики двигателя АИС совпадают с любыми стандартными показателями импортных двигателей.

Выпускаются все стандартные монтажные исполнения двигателей - на лапах, с большим фланцем, с малым фланцем, комбинированные (лапы и фланец), с одним или двумя концами вала. Также бывают односкоростные, двухскоростные, трехскоростные двигатели АИС. Можно заказать двигатели АИС специальных исполнений.

Отечественные двигатели АИС по качеству, надежности и долговечности не уступают импортным прототипам. При этом они намного дешевле, сроки их поставки в разы короче (а некоторые могут быть в наличии). Двигатель АИС - замечательная альтернатива любому импортному асинхронному трехфазному двигателю.

А - асинхронный

И - унифицированная серия (И - Интерэлектро)

С - по CENELEK - DOKUMENT 28/64.

Соответствие монтажных исполнений российского и импортного стандартов:

IM B3 - IM1001 - на лапах, для установки горизонтально

IM V5 - IM1011 - на лапах, для установки валом вниз

IM V6 - IM1031 - на лапах, для установки валом вверх

IM B35 - IM2001 - комбинированный большой фланец и лапы, для установки горизонтально

IM V15 - IM2011 - комбинированный на лапах с большим фланцем, для установки валом вниз

IM V36 - IM2031 - комбинированный на лапах с большим фланцем, для установки валом вверх

IM B5 - IM3001 - большой фланец, для установки горизонтально

IM V1 - IM3011 - с большим фланцем, для установки валом вниз

IM V3 - IM3031 - с большим фланцем, для установки валом вверх

IM B14 - IM3601 - малый фланец, для установки горизонтально

IM V18 - IM3611 - с малым фланцем, для установки валом вниз

IM V19 - IM3631 - с малым фланцем, для установки валом вверх

IM B34 - IM2101 - комбинированный малый фланец и лапы, для установки горизонтально

IM V17 - IM2111 - комбинированный на лапах с малым фланцем, для установки валом вниз

IM V37 - IM2131 - комбинированный на лапах с малым фланцем, для установки валом вверх



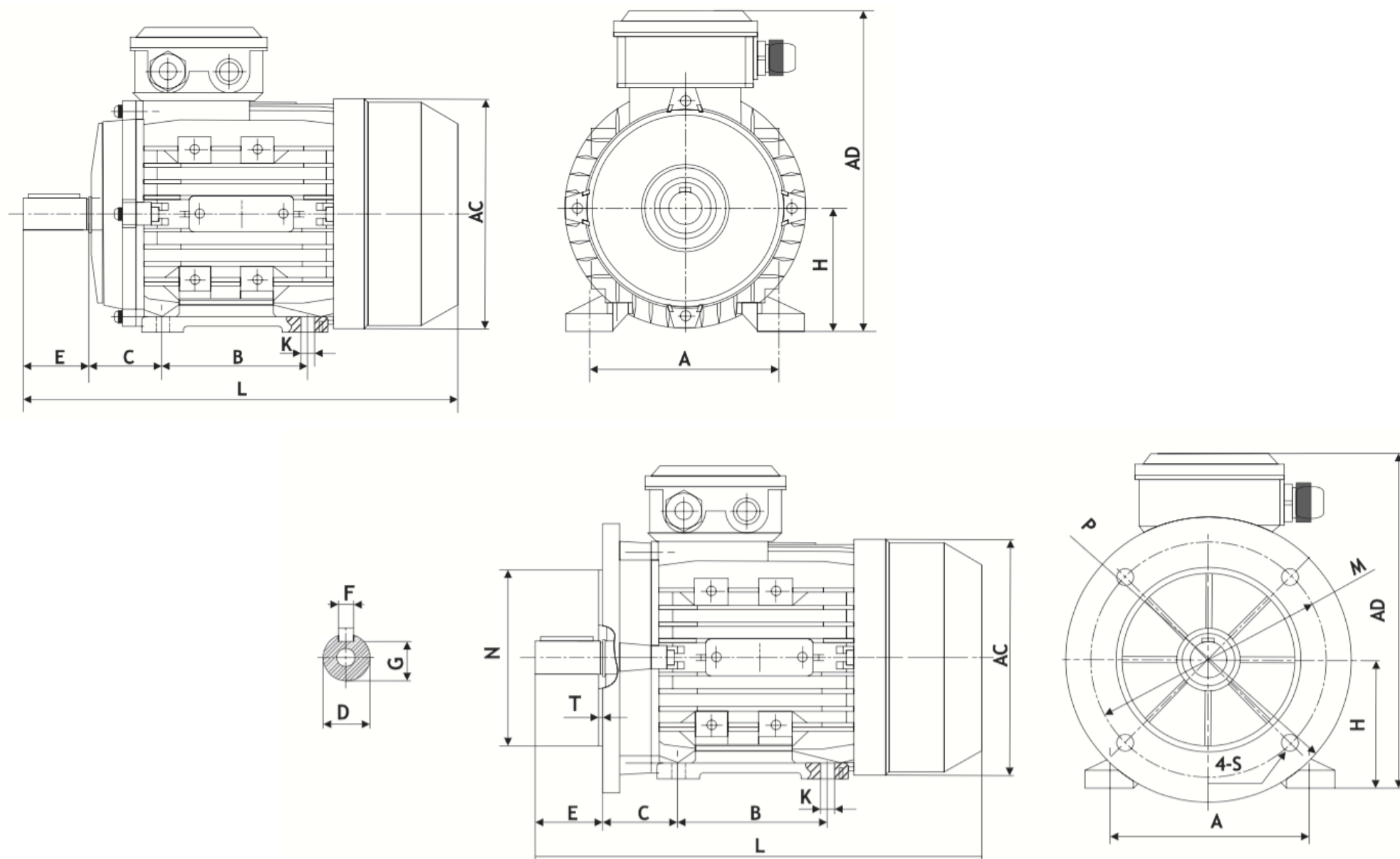
Модель	Мощность	Частота	Габариты	Масса
АИС 56А2	0,09	3000	80x65x50	3,0
АИС 56А4	0,06	1500	80x65x50	3,0
АИС 56В2	0,12	3000	80x65x50	3,3
АИС 56В4	0,09	1500	80x65x50	3,3
АИС 63А2	0,18	3000	90x75x60	3,9
АИС 63А4	0,12	1500	90x75x60	3,9
АИС 63В2	0,25	3000	90x75x60	4,3
АИС 63В4	0,18	1500	90x75x60	4,3
АИС 63А6	0,09	1000	90x75x60	3,9
АИС 71А2	0,37	3000	105x85x70	5,4
АИС 71А4	0,25	1500	105x85x70	5,4
АИС 71А6	0,18	1000	105x85x70	5,4
АИС 71В2	0,55	3000	105x85x70	6,2
АИС 71В4	0,37	1500	105x85x70	6,2
АИС 71В6	0,25	1000	105x85x70	6,2
АИС 80А2	0,75	3000	120x100x80	13,0
АИС 80А4	0,55	1500	120x100x80	13,0
АИС 80А6	0,37	1000	120x100x80	13,0
АИС 80А8	0,18	750	120x100x80	13,0
АИС 80В2	1,1	3000	120x100x80	14,0
АИС 80В4	0,75	1500	120x100x80	14,0
АИС 80В6	0,55	1000	120x100x80	14,0
АИС 80В8	0,25	750	120x100x80	14,0
АИС 90S2	1,5	3000	140x115x95	20,0
АИС 90S4	1,1	1500	140x115x95	20,0
АИС 90S6	0,75	1000	140x115x95	20,0
АИС 90S8	0,37	750	140x115x95	20,0
АИС 90L2	2,2	3000	140x115x95	23,0
АИС 90L4	1,5	1500	140x115x95	23,0
АИС 90L6	1,1	1000	140x115x95	23,0
АИС 90L8	0,55	750	140x115x95	23,0

АИС 90LB2	3	3000	140x115x95	23,0
АИС 90LA4	2,2	1500	140x115x95	23,0
АИС 90L6	1,5	1000	140x115x95	23,0
АИС 100L2	3	3000	160x130x110	33,0
АИС 100LA4	2,2	1500	160x130x110	29,0
АИС 100L6	1,5	1000	160x130x110	33,0
АИС 100LA8	0,75	750	160x130x110	29,0
АИС 100LB8	1,1	750	160x130x110	33,0
АИС 100LB2	4	3000	160x130x110	33,0
АИС 100LB4	3	1500	160x130x110	33,0
АИС 100LC4	5,5	3000	160x130x110	30,0
АИС 112M2	4	3000	160x130x110	40,0
АИС 112MA2	3	1500	160x130x110	40,0
АИС 112M4	4	1500	160x130x110	40,0
АИС 112M6	2,2	1000	160x130x110	38,0
АИС 112M8	1,5	750	160x130x110	38,0
АИС 112MB2	7,5	3000	160x130x110	43,0
АИС 112MA4	5,5	1500	160x130x110	43,0
АИС 112MB6	3	1000	160x130x110	40,0
АИС 132S2	5,5	3000	200x165x130	57,0
АИС 132SB2	7,5	3000	200x165x130	61,0
АИС 132S4	5,5	1500	200x165x130	59,0
АИС 132S6	3	1000	200x165x130	54,0
АИС 132MA6	4	1000	200x165x130	62,0
АИС 132S8	2,2	750	200x165x130	52,0
АИС 132M8	3	750	200x165x130	61,0
АИС 132MB2	11	3000	200x165x130	73,0
АИС 132MB4	11	1500	200x165x130	99,0
АИС 132L6	7,5	1000	200x165x130	69,0
АИС 132M4	7,5	1500	200x165x130	69,0
АИС 132MB6	5,5	1000	200x165x130	69,0
АИС 160MA2	11	3000	250x218x180	101,0
АИС 160M4	11	1500	250x218x180	109,0

АИС 160М6	7,5	1000	250x218x180	103,0
АИС 160МВ8	5,5	750	250x218x180	102,0
АИС 160МА8	4	750	250x218x180	90,0
АИС 160МА2	15	3000	250x218x180	111,0
АИС 160L4	15	1500	250x218x180	130,0
АИС 160L6	11	1000	250x218x180	121,0
АИС 160L8	7,5	750	250x218x180	122,0
АИС 160L2	18,5	3000	250x218x180	126,0
АИС 160LB4	18,5	1500	250x218x180	140,0
АИС 160LB6	15	1000	250x218x180	130,0
АИС 180М4	18,5	1500	670x364x400	165,0
АИС 180L6	15	1000	670x364x400	173,0
АИС 180L8	11	750	670x364x400	150,0
АИС 180М2	22	3000	670x364x400	176,0
АИС 180L4	22	1500	670x364x400	180,0
АИС 200LA2	30	3000	720x402x447	226,0
АИС 200L4	30	1500	720x402x447	240,0
АИС 200LA6	18,5	1000	720x402x447	221,0
АИС 200L8	15	750	720x402x447	212,0
АИС 200LB2	37	3000	720x402x447	245,0
АИС 200LB6	22	1000	720x402x447	236,0
АИС 225S4	37	1500	790x496x500	287,0
АИС 225S8	18,5	750	790x496x500	285,0
АИС 225M2	45	3000	790x496x500	280,0
АИС 225M4	45	1500	790x496x500	308,0
АИС 225M6	30	1000	790x496x500	301,0
АИС 225M8	22	750	790x496x500	385,0
АИС 250МА2	55	3000	890x490x558	379,0
АИС 250МА4	55	1500	890x490x558	402,0
АИС 250М6	37	1000	890x490x558	370,0
АИС 250М8	30	750	890x490x558	378,0
АИС 280S2	75	3000	960x555x626	512,0
АИС 280S4	75	1500	960x555x626	540,0

АИС 280S6	45	1000	960x555x626	478,0
АИС 280S8	37	750	960x555x626	485,0
АИС 280MA2	90	3000	960x555x626	578,0
АИС 280MA4	90	1500	960x555x626	615,0
АИС 280MA6	55	1000	960x555x626	535,0
АИС 280M8	45	750	960x555x626	378,0
АИС 315S2	110	3000	1100x610x715	845,0
АИС 315S4	110	1500	1100x610x715	870,0
АИС 315S6	75	1000	1100x610x715	790,0
АИС 315S8	55	750	1100x610x715	745,0
АИС 315S10	45	600	1100x610x715	730,0
АИС 315S12	37	500	1100x610x715	710,0
АИС 315M2	132	3000	1100x610x715	942,0
АИС 315M4	132	1500	1100x610x715	990,0
АИС 315M6	90	1000	1100x610x715	880,0
АИС 315M8	75	750	1100x610x715	805,0
АИС 315M10	55	600	1100x610x715	780,0
АИС 315M12	45	500	1100x610x715	750,0
АИС 315LA2	160	3000	1100x610x715	1019,0
АИС 315LA4	160	1500	1100x610x715	1053,0
АИС 315LA6	110	1000	1100x610x715	997,0
АИС 315LA8	90	750	1100x610x715	998,0
АИС 315LB2	200	3000	1100x610x715	1177,0
АИС 315LB4	200	1500	1100x610x715	1243,0
АИС 315LB6	132	1000	1100x610x715	1103,0
АИС 315LB8	110	750	1100x610x715	1175,0
АИС 315LB6	160	1000	1100x610x715	1103,0
АИС 315LB10	90	600	1100x610x715	998,0
АИС 315LB12	75	500	1100x610x715	940,0
АИС 355M2	250	3000	1565x710x1010	1740,0
АИС 355M4	250	1500	1565x710x1010	1745,0
АИС 355MA6	160	1000	1565x710x1010	1400,0
АИС 355MA8	132	750	1565x710x1010	1580,0

АИС 355МА10	110	600	1565x710x1010	1380,0
АИС 355МА12	90	500	1565x710x1010	1240,0
АИС 355L2	315	3000	1565x710x1010	1920,0
АИС 355L4	315	1500	1565x710x1010	1957,0
АИС 355M6	200	1000	1565x710x1010	1780,0
АИС 355МА8	160	750	1565x710x1010	1580,0
АИС 355L8	200	750	1565x710x1010	1995,0
АИС 355L10	160	600	1565x710x1010	1740,0
АИС 355LB6	250	1000	1565x710x1010	2050,0



Тип двигателя	Число полюсов	Габаритные, установочные и присоединительные размеры												
		L	AD	M	P	N	E	C	B	H	A	K	F	D
АИС56	2,4	199	156	100	120	80	20	36	71	56	90	5,8x8,8	3	9
АИС63	2,4,6	217	172	115	140	95	23	40	80	63	100	7x10	4	11
АИС71	2,4,6,8	245	198	130	160	110	30	45	90	71	112	7x10	5	14
АИС80	2,4,6,8	287	214	165	200	130	40	50	100	80	125	10x13	6	19
АИС90S	2,4,6,8	315	230	165	200	130	50	56	100	90	140	10x13	8	24
АИС90L	2,4,6,8	340	230	165	200	130	50	56	125	90	140	10x13	8	24
АИС100L	2,4,6,8	355	260	215	250	180	60	63	140	100	160	12x16	8	28
АИС112	2,4,6,8	400	290	215	250	180	60	70	140	112	190	12x16	8	28
АИС132S	2,4,6,8	483	338	265	300	230	80	89	140	132	216	12x16	10	38
АИС132M	2,4,6,8	475/515	338	265	300	230	80	89	178	132	216	12x16	10	38
АИС160M/L	2,4,6,8	615/670	415	300	350	250	110	108	210/254	160	254	15x19	12	42
АИС180M/L	2,4,6,8	730	440	300	350	250	110	121	241/279	180	279	15x25	14	48
АИС200L	2,4,6,8	745	460	350	400	300	110	133	305	200	318	19x29	16	55

Тип двигателя	Габаритные, установочные и присоединительные размеры В14 (В34)		
	P	M	N
АИС56	80	65	50
АИС63	90	75	60
АИС71	105	85	70
АИС80	120	100	80
АИС90S	140	115	95
АИС90L	140	115	95
АИС100L	160	130	110
АИС112	160	130	110
АИС132S	200	165	130
АИС132M/L	200	165	130
АИС160M/L	250	218	180