

## Дымососы специального назначения ДН-15НЖ, ДН-17НЖ

### ОБЩИЕ СВЕДЕНИЯ

Предназначены для отсасывания горячих серосодержащих и запыленных дымовых газов из печей технологического обжига металлургического концентрата, применяемых в цветной металлургической промышленности, а также для перемещения агрессивных сред в химической промышленности.

- Максимальная температура на входе в дымосос +450°C
- Запыленности потока газов не более 40 г/м<sup>3</sup>
- Содержание SO<sub>2</sub>, SO<sub>3</sub> - до 0,5%

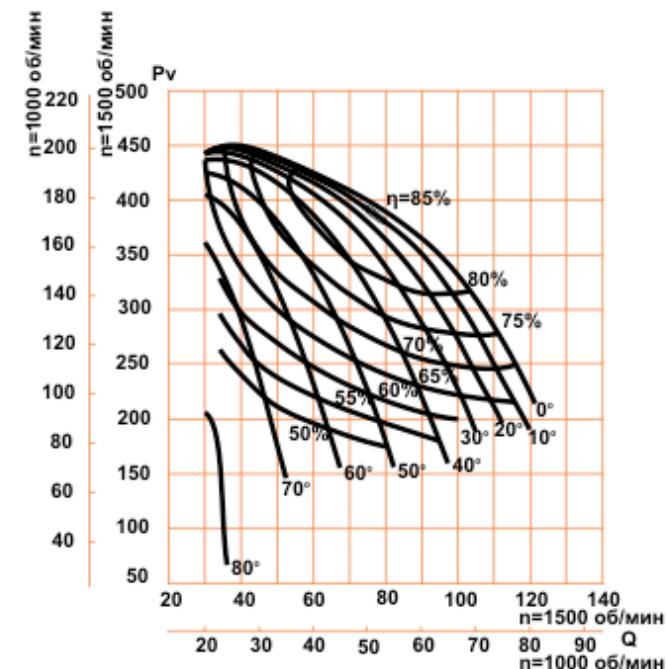
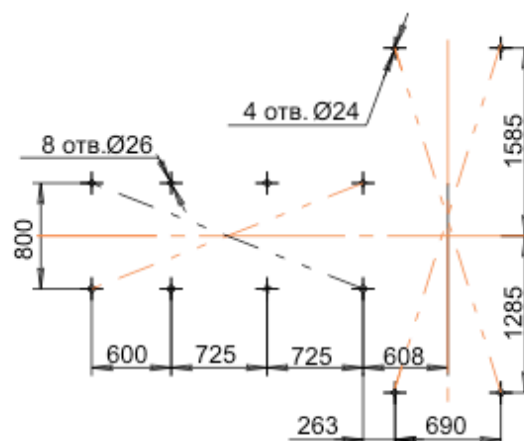
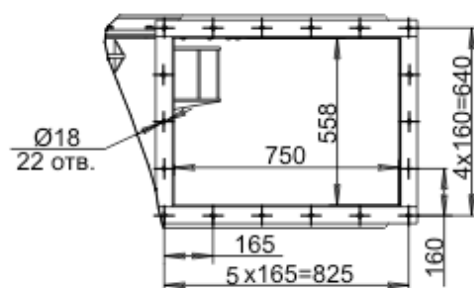
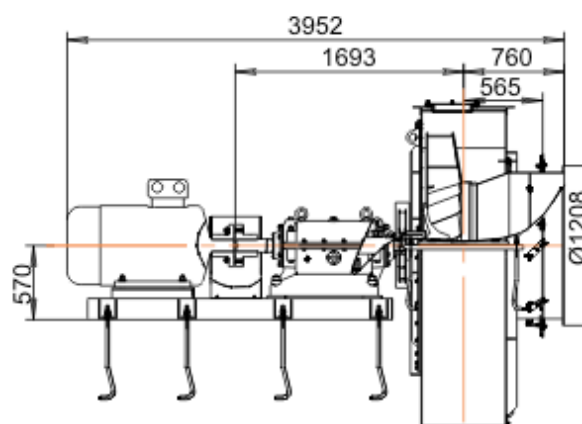
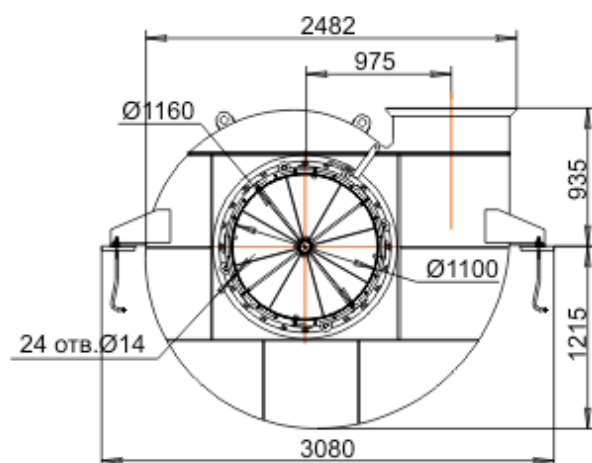


### ТЕХНИЧЕСКИЕ ХАРАКТЕРИСТИКИ ДЫМОСОСОВ

Обозначение вентилятора	N <sub>дв</sub> , кВт	n <sub>дв</sub> , об/мин	n <sub>р.к.</sub> , об/мин	Производительность $\eta_{гвх} \cdot 10^3 \text{ м}^3/\text{час}$	Полное давление, Па	Масса вентилятора, кг
ДН-15НЖ	90	1000	980	50,3	1590	2980
	200	1500	1480	75,0	3560	3350
ДН-17НЖ	132	1000	980	73,3	2030	3850
	250	1500	1480	109,5	4570	4155

## ДЫМОСОС ДН-15НЖ

## Габаритные и присоединительные размеры

Аэродинамическая характеристика  
дымососа ДН-15НЖ при  $t=400^\circ\text{C}$ 

$P_v$  - полное давление, даПа;

$Q$  - производительность, тыс.м<sup>3</sup>/час;

$N_u$  - установочная мощность, кВт;

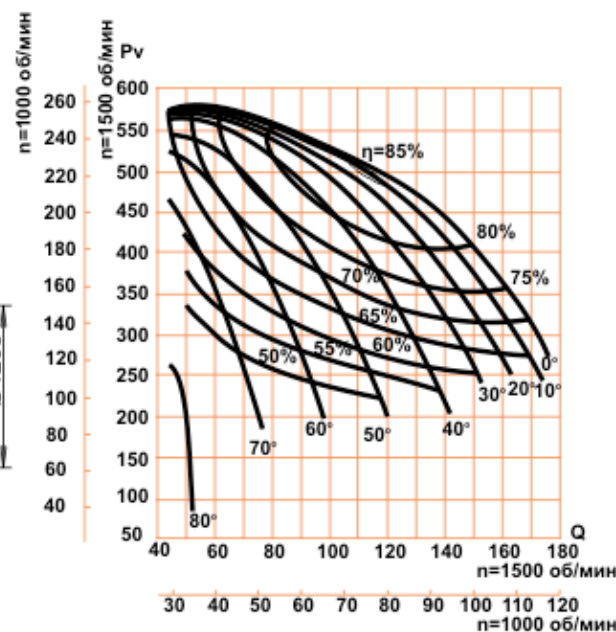
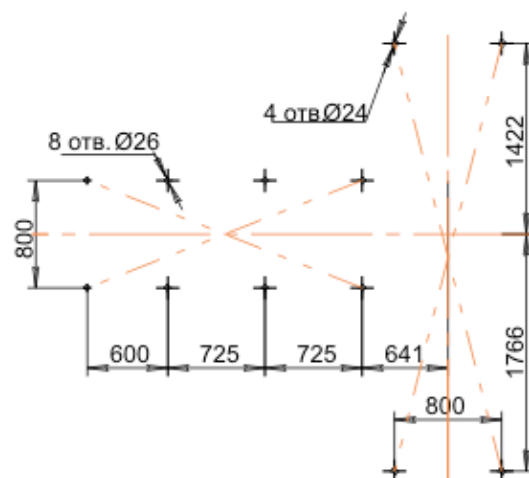
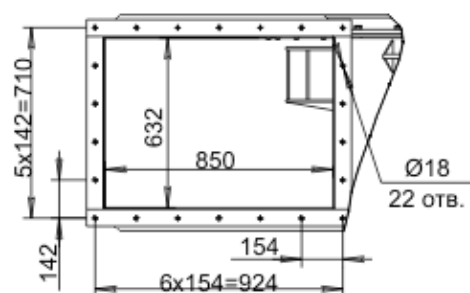
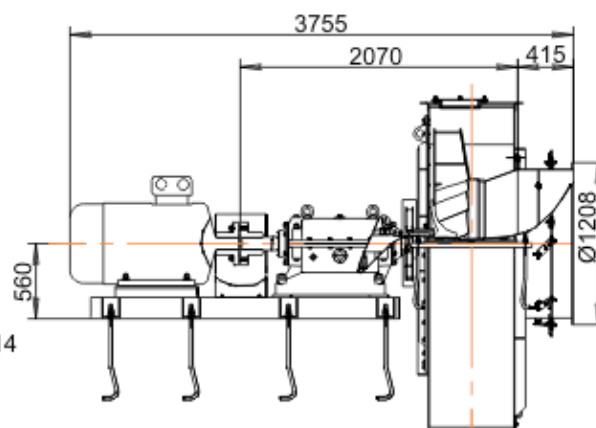
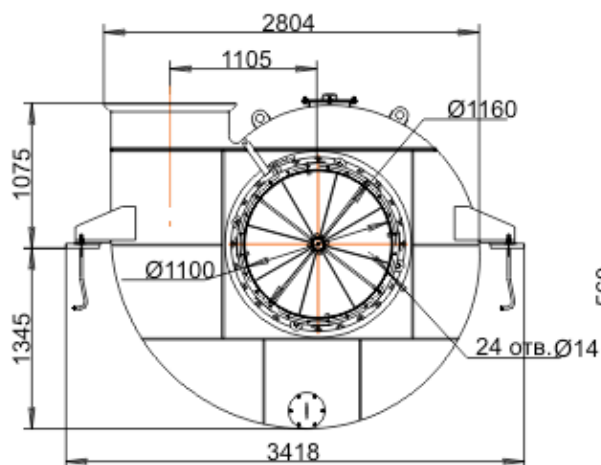
$n$  - частота вращения рабочего колеса, об/мин;

$\eta$  - КПД;

$\Delta\theta_{\text{на}}$  - угол установки поворотных лопаток направляющего аппарата.

## ДЫМОСОС ДН-17НЖ

## Габаритные и присоединительные размеры

Аэродинамическая характеристика  
дымососа ДН-17НЖ при  $t=400^\circ\text{C}$ 

$P_v$  - полное давление, даПа;  
 $Q$  - производительность, тыс.м<sup>3</sup>/час;  
 $N_y$  - установочная мощность, кВт;  
 $n$  - частота вращения рабочего колеса, об/мин;  
 $\eta$  - КПД;  
 $\Delta\theta_{на}$  - угол установки поворотных лопаток направляющего аппарата.