

## Электродвигатели трехфазные асинхронные взрывозащищенные с короткозамкнутым ротором типов ВАО2-280, ВАО2- 315, ВАО2-355

Электродвигатели трехфазные асинхронные взрывозащищенные с короткозамкнутым ротором типов ВАО2-280, ВАО2-315, ВАО2-355 предназначены для привода стационарных машин и механизмов в шахтах, опасных по газу и пыли, а также во взрывоопасных помещениях всех классов и наружных установках, где могут образовываться взрывоопасные смеси газов, паров или пыли с воздухом, отнесенные по взрывоопасности к категории IIA, IIB и группам воспламеняемости T1, T2, T3, T4.

Электродвигатели для нужд народного хозяйства имеют исполнение по взрывозащите РВ 3В и IExdIIBT4, а для поставок на экспорт √ соответственно ExdI или IExdIIBT4.

Вид климатического исполнения и категория размещения двигателей, изготавливаемых для нужд народного хозяйства и для поставки на экспорт в страны с умеренным климатом - У2, 5; в районы с холодным климатом - ХЛ2, 5; для поставки на в страны с влажным и сухим тропическим климатом - Т2, 5.

Двигатели рассчитаны для работы в режиме S1 от сети трехфазного переменного тока частотой 50 Гц, напряжением 380/660 В мощностью до 200 кВт включительно (при мощности свыше 200 кВт √ на напряжение 660 В). По требованию заказчика √ на напряжения 400, 415, 440, 500 В до 200 кВт; 440, 500 В до 250 кВт при частоте 50 Гц; 380/660, 440 В до 200 кВт и 440 до 250 кВт при частоте 60 Гц, а также на напряжение 1140/660 В исполнением по взрывозащите РВ-3В на все типоразмеры.

Степень защиты электродвигателей - IP54; наружного вентилятора со стороны входа воздуха √ IP20. Класс нагревостойкости изоляции - F и H.

Габаритные и присоединительные размеры показаны на рисунке и в таблице 2.

Технические характеристики приведены в таблице 1.

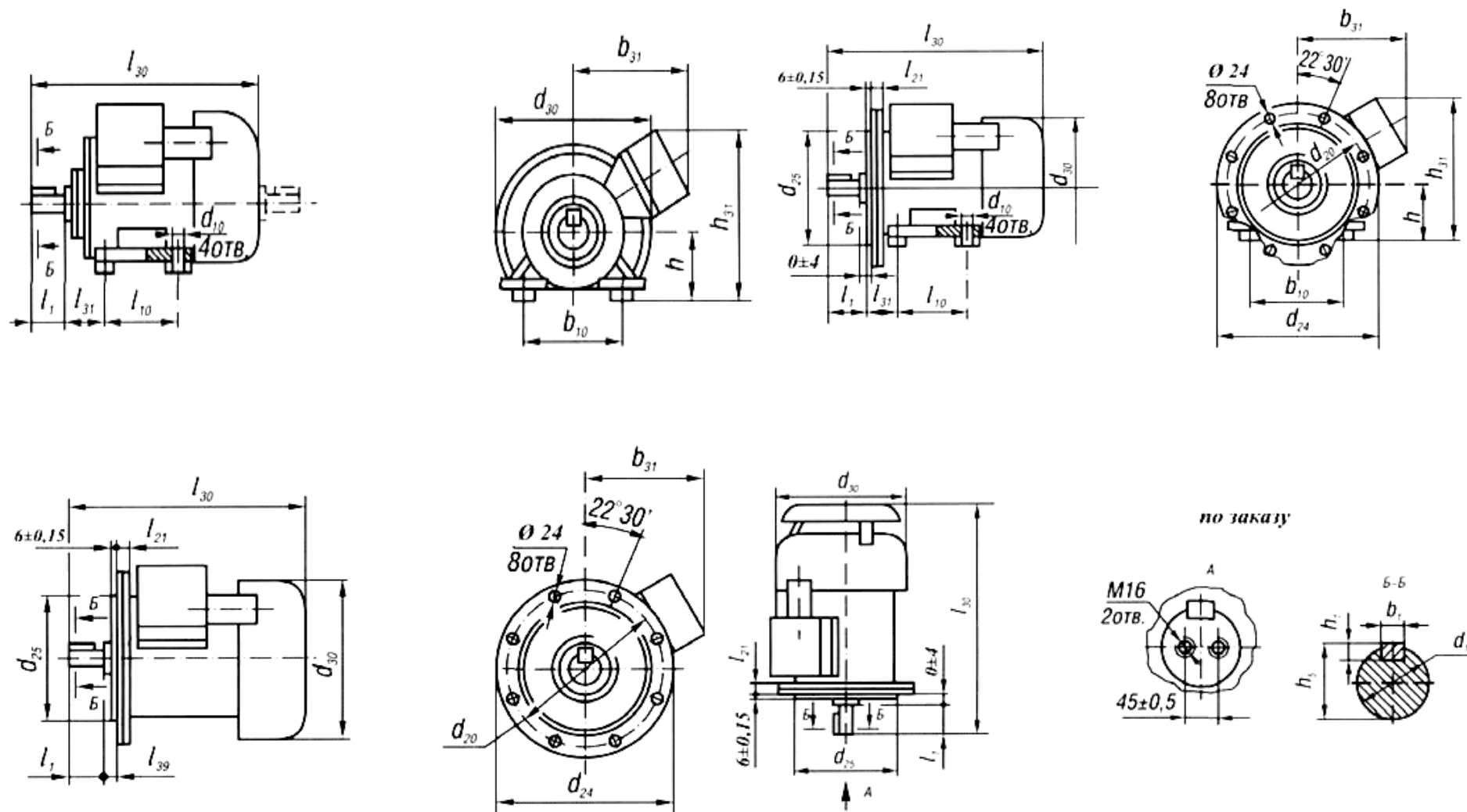


Таблица 1.

Типо- исполнение двигателя	Номин. мощность кВт	Синхронная частота вращения об./мин	При ном. нагрузке			$\frac{M_{max}}{M_{ном}}$	$\frac{M_{пуск}}{M_{ном}}$	$\frac{I_{пуск}}{I_{ном}}$	Маховой момент ротора $H \cdot M^2$	Масса кг
			Скольж. %	КПД %	Cos. $\phi$					
BAO2-280 S2	132	3000, 3600	1,3	93,4	0,90	2,7	1,6	6,5	67	1020
BAO2-280 M2	160	3000, 3600	1,3	93,8	0,91	2,7	1,7	7,0	78	1070
BAO2-280 L2	200	3000, 3600	1,3	94,0	0,91	2,8	1,7	7,0	90	1130
BAO2-315 M2	250	3000, 3600	1,2	94,2	0,91	2,8	1,5	7,0	116	1400
BAO2-315 L2	315	3000, 3600	1,2	94,7	0,91	2,8	1,6	7,0	144	1600
BAO2-280 S4	132	1500, 1800	1,3	93,9	0,88	2,6	2,0	6,5	130	1020
BAO2-280 M4	160	1500, 1800	1,3	94,0	0,89	2,7	2,0	6,5	140	1070
BAO2-280 L4	200	1500, 1800	1,3	94,3	0,89	2,7	2,2	6,5	170	1130
BAO2-315 M4	250	1500, 1800	1,1	94,6	0,89	2,5	1,7	6,3	220	1475
BAO2-315 L4	315	1500, 1800	1,1	94,7	0,89	2,5	1,8	6,5	270	1645
BAO2-280 M6	110	1000, 1200	1,4	93,5	0,87	2,3	1,6	6,0	160	1070
BAO2-280 L6	132	1000, 1200	1,4	93,8	0,87	2,3	1,6	6,0	200	1130
BAO2-315 M6	160	1000, 1200	1,2	94,0	0,87	2,2	1,6	5,8	280	1475
BAO2-315 L6	200	1000, 1200	1,2	94,5	0,88	2,2	1,6	5,8	340	1645
BAO2-355 M6	250	1000, 1200	1,0	95,0	0,88	2,2	1,7	6,0	520	1900
BAO2-355 L6	315	1000, 1200	1,0	95,4	0,88	2,2	1,6	6,0	730	2150
BAO2-280 M8	90	750, 900	1,7	92,8	0,83	2,2	1,6	5,5	180	1070
BAO2-280 L8	110	750, 900	1,7	93,0	0,83	2,3	1,7	5,5	220	1130
BAO2-315 M8	132	750, 900	1,3	93,6	0,85	2,2	1,5	5,5	350	1475
BAO2-315 L8	160	750, 900	1,3	94,0	0,85	2,3	1,5	5,5	425	1645
BAO2-355 M8	200	750, 900	0,8	94,2	0,85	2,3	1,5	6,0	650	1900
BAO2-355 L8	250	750, 900	0,8	94,6	0,85	2,3	1,5	6,0	810	2150
BAO2-280 M10	55	600, 720	1,7	92,0	0,73	2,2	1,5	5,0	180	1070
BAO2-280 L10	75	600, 720	1,7	92,3	0,73	2,2	1,5	5,0	220	1130
BAO2-315 S10	90	600, 720	1,2	93,0	0,76	2,3	1,4	5,0	300	1385
BAO2-315 M10	110	600, 720	1,2	93,5	0,77	2,3	1,4	5,0	350	1475
BAO2-315 L10	132	600, 720	1,3	93,5	0,78	2,2	1,4	5,0	425	1645
BAO2-355 M10	160	600, 720	0,8	94,0	0,77	2,3	1,5	6,0	650	1900
BAO2-355 L10	200	600, 720	0,8	94,5	0,78	2,2	1,4	6,0	810	2150

Таблица 2.

Тип двигателя	Исп. по монтажу	$l_1$	$l_{10}$	$l_{21}$	$l_{30}$	$l_{31}$	$d_1$	$d_{10}$	$d_{20}$	$d_{24}$	$d_{25}$	$d_{30}$	$b_1$	$b_{10}$	$b_{11}$	$b_{31}$	$h$	$h_1$	$h_5$	$h_{31}$	Масса, кг
BAO2-280S2	IM1001	140	368	-	1230	190	75	24	-	-	-	-	20	457	580	600	280	12	79,5	640	1020
	IM4001		-	45		-		600	660	550	656	-			-		-			1085	
	IM4011		-		45	1315		-	-	-	-	-			-		1095				
	M9701		368	-		1230		190	24	-	-	-			-		580			280	640
BAO2-280M2	IM1001	140	419	-	1230	-	75	-	-	-	-	-	20	457	-	600	-	12	79,5	-	1120
	IM4001		-	45		1315		-	600	660	550	656			-		1130				
	IM4011		419		-	1230		190	24	-	-	-			-		640				
	M9701		419	-	1230	190		24	-	-	-	-			640						
BAO2-280L2	IM1001	140	457	-	1305	-	80	-	-	-	-	-	22	457	580	600	280	14	85	640	1190
	IM4001		-	45		1390		-	600	660	550	656			-		1200				
	IM4011		-		45	1305		190	24	-	-	-			-		640				
	M9701		457	-		1305		190	24	-	-	-			-		640				
BAO2-280S4	IM1001	170	368	-	1230	-	80	-	-	-	-	-	22	457	580	600	280	14	85	-	1020
	IM4001		-	45		1315		-	600	660	550	656			-		1085				
	IM4011		-		45	1315		-	-	-	-	-			-		1095				
	M9701		368	-		1230		190	24	-	-	-			-		580			280	640
BAO2-280 M4, 6, 8, 10	IM1001	170	-	45	1315	-	80	-	-	-	-	-	22	457	-	600	-	14	85	-	1120
	IM4001		419			-		1230	190	24	-	-			-		-			1130	
	IM4011		419	-	1230	190		24	-	-	-	-			640						
	M9701		419	-	1230	190		24	-	-	-	-			640						
BAO2-280 L4, 6, 8, 10	IM1001	170	457	-	1305	-	80	-	-	-	-	-	22	457	580	600	280	14	85	640	1190
	IM4001		-	45		1390		-	600	660	550	656			-		1200				
	IM4011		-		45	1305		190	24	-	-	-			-		640				
	M9701		457	-		1305		190	24	-	-	-			-		640				

BAO2-3I5M2	IM1001	140	457	-	1275	216	75	28	-	-	-	-	20	680	508	630	315	12	79,5	715	1400						
	IM4001		-	55	1255	-		-	740	800	680	744		-			-			-	-	-	-	-	-	-	1390
	IM4011		-	55	1340	-		-	740	800	680	744		-			-			-	-	-	-	-	-	-	1400
	M9701		457	-	1255	216		28	-	-	-	-		680			-			315	715	1415					
BAO2-315L2	IM1001	140	508	-	1345	-	75	28	-	-	-	-	20	680	508	630	315	12	79,5	715	1600						
	IM4001		-	55	1325	-		-	740	800	680	744		-			-			-	-	-	-	-	-	-	1590
	IM4011		-	55	1410	-		-	740	800	680	744		-			-			-	-	-	-	-	-	-	1600
	M9701		508	-	1325	216		28	-	-	-	-		680			-			315	715	1610					
BAO2-315S10	IM1001	170	457	-	1305	-	90	28	-	-	-	-	25	680	508	630	315	14	95	715	1385						
	IM4001		-	55	1390	-		-	740	800	680	744		-			-			-	-	-	-	-	-	-	1375
	IM4011		-	55	1390	-		-	740	800	680	744		-			-			-	-	-	-	-	-	-	1385
	M9701		457	-	1305	216		28	-	-	-	-		680			-			315	715	1400					
BAO2-315 M4, 6, 8, 10	IM1001	170	-	-	1305	-	90	28	-	-	-	-	25	680	508	630	315	14	95	-	1475						
	IM4001		-	55	1390	-		-	740	800	680	744		-			-			-	-	-	-	-	-	-	1465
	IM4011		-	55	1390	-		-	740	800	680	744		-			-			-	-	-	-	-	-	-	1475
	M9701		457	-	1305	216		28	-	-	-	-		680			-			315	715	1490					
BAO2-315 L4, 6, 8, 10	IM1001	170	508	-	1375	-	90	28	-	-	-	-	25	680	508	630	315	14	95	715	1645						
	IM4001		-	55	1460	-		-	740	800	680	744		-			-			-	-	-	-	-	-	-	1635
	IM4011		-	55	1460	-		-	740	800	680	744		-			-			-	-	-	-	-	-	-	1645
	M9701		508	-	1375	216		28	-	-	-	-		680			-			315	715	1655					
BAO2-355 M6, 8, 10	IM1001	210	560	-	1495	254	100	28	-	-	-	-	28	610	780	640	355	16	106	795	1900						
BAO2-355 L6, 8, 11	IM1001		630	-	1575	-		-	-	-	-	-		-			-			-	-	-	-	-	-	2150	