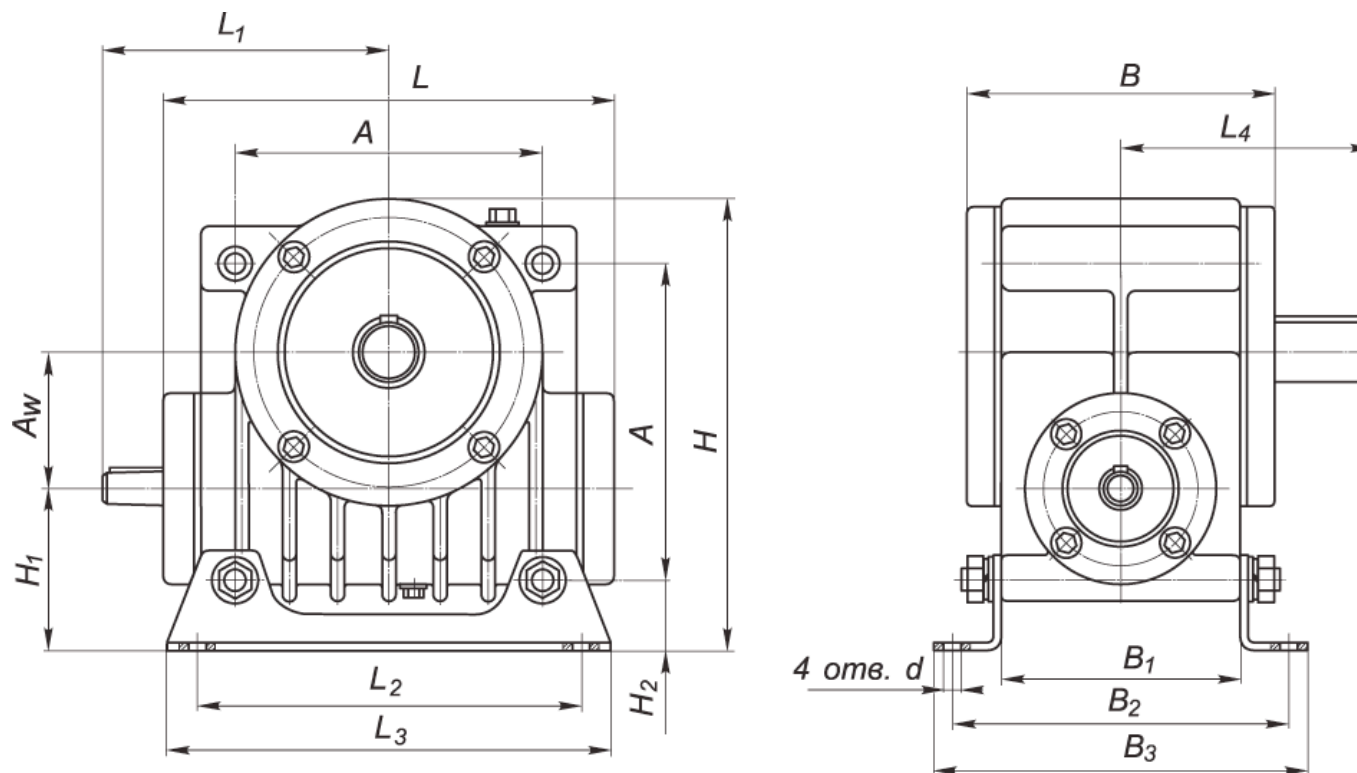


Редукторы червячные. Тип 2Ч, Ч (одноступенчатые)

ОСНОВНЫЕ ТЕХНИЧЕСКИЕ ХАРАКТЕРИСТИКИ РЕДУКТОРОВ 2Ч, Ч

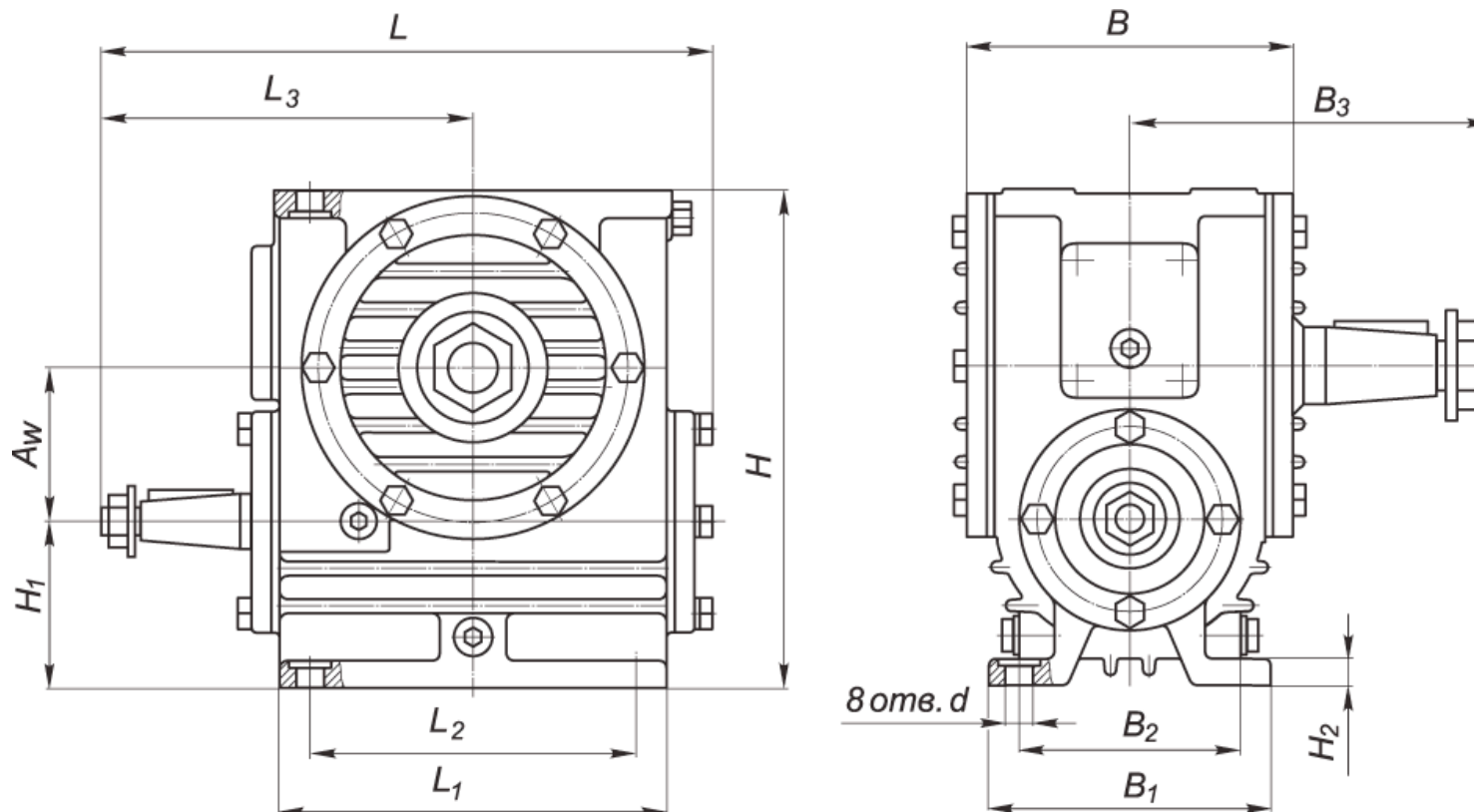
Номинальное передаточное число	2Ч-40		2Ч-63		2Ч-80	
	Номинальный крутящий момент на выходном валу, Н.м	КПД	Номинальный крутящий момент на выходном валу, Н.м	КПД	Номинальный крутящий момент на выходном валу, Н.м	КПД
8	32	0,87	120	0,89	230	0,90
10	32	0,85	110	0,88	210	0,89
12,5	28	0,83	100	0,88	200	0,88
16	36	0,81	140	0,84	260	0,85
20	35	0,76	120	0,83	240	0,83
25	30	0,73	110	0,81	220	0,82
31,5	40	0,70	150	0,74	280	0,77
40	36	0,63	130	0,73	260	0,72
50	32	0,60	120	0,68	240	0,71
63	28	0,58	100	0,62	210	0,64
80	20	0,53	90	0,60	180	0,61

Номинальное передаточное число	Ч-100		Ч-125		Ч-160	
	Номинальный крутящий момент на выходном валу, Н.м	КПД	Номинальный крутящий момент на выходном валу, Н.м	КПД	Номинальный крутящий момент на выходном валу, Н.м	КПД
8	488	0,92	850	0,93	1600	0,94
10	462	0,91	825	0,92	1500	0,93
12,5	437	0,90	825	0,91	1500	0,92
16	500	0,88	900	0,88	1800	0,90
20	487	0,86	825	0,87	1500	0,87
25	475	0,85	775	0,85	1400	0,86
31,5	515	0,79	1000	0,80	2000	0,83
40	488	0,75	850	0,78	1600	0,79
50	475	0,74	800	0,75	1450	0,75
63	375	0,66	750	0,72	1320	0,74
80	355	0,65	650	0,66	1320	0,71



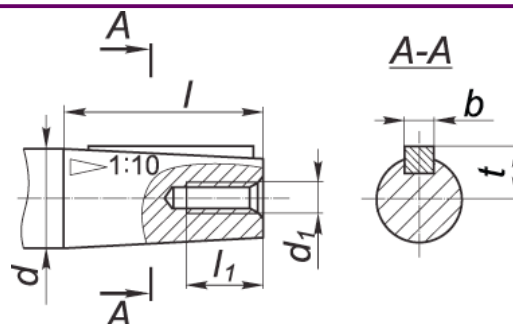
ГАБАРИТНЫЕ И ПРИСОЕДИНИТЕЛЬНЫЕ РАЗМЕРЫ РЕДУКТОРОВ 2Ч-40 - 2Ч-80

Редуктор	Aw	A	B	B 1	B 2	B 3	H	H 1	H 2	L	L 1	L 2	L 3	L 4	d
2Ч-40	40	105	120	100	140	164	180	72	37	160	100	150	180	100	13
2Ч-63	63	150	145	125	165	197	232	82	40	200	135	180	220	120	13
2Ч-80	80	180	165	140	185	212	267	92	42	238	160	225	260	145	15



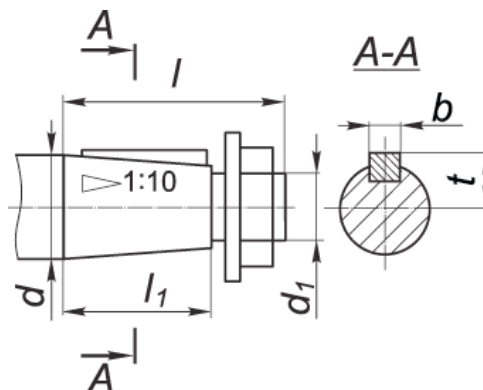
ГАБАРИТНЫЕ И ПРИСОЕДИНИТЕЛЬНЫЕ РАЗМЕРЫ РЕДУКТОРОВ Ч-100 - Ч-160

Редуктор	A_w	B	B_1	B_2	B_3	H	H_1	H_2	L	L_1	L_2	L_3	d
Ч-100	100	194	175	140	225	312	100	18	373	240	200	225	19
Ч-125	125	243	230	190	230	396	111	22	437	275	230	261	19
Ч-160	160	282	280	230	280	500	140	30	551	350	300	345	22



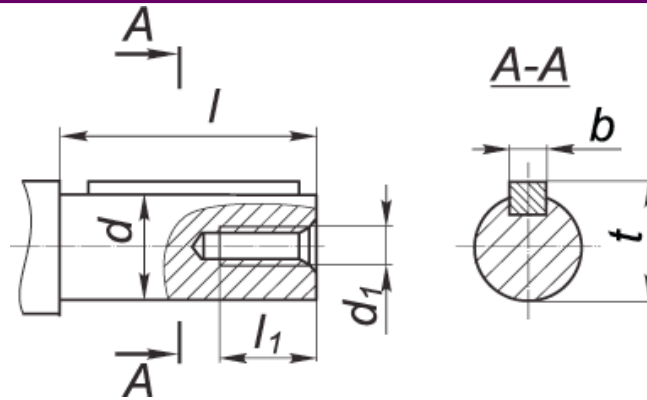
ПРИСОЕДИНИТЕЛЬНЫЕ РАЗМЕРЫ БЫСТРОХОДНОГО ВАЛА РЕДУКТОРОВ 2Ч-40 - 2Ч-80

Редуктор	d	d 1	l	l 1	b	t
2Ч-40	16	M5	28	15	3	8,5
2Ч-63	22	M8	36	20	4	11,6
2Ч-80	25	M8	42	20	5	13,45



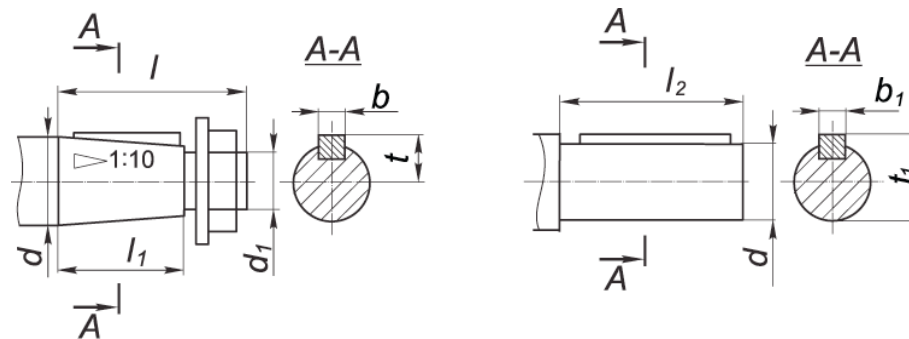
ПРИСОЕДИНИТЕЛЬНЫЕ РАЗМЕРЫ БЫСТРОХОДНОГО ВАЛА РЕДУКТОРОВ Ч-100 - Ч-160

Редуктор	d	d 1	l	l 1	b	t
Ч-100	32	M20x1,5	80	58	6	17,05
Ч-125	32	M20x1,5	80	58	6	17,05
Ч-160	40	M24x2,0	110	82	10	20,95



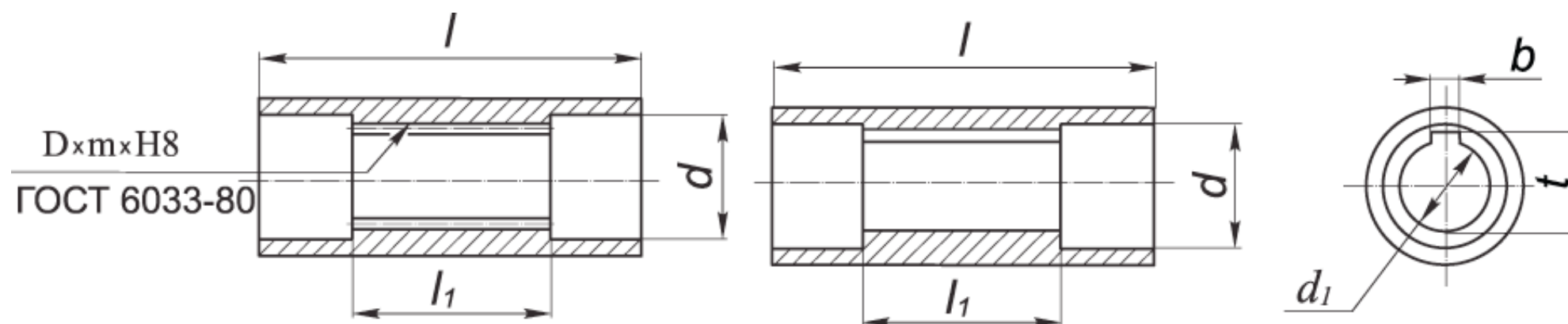
ПРИСОЕДИНИТЕЛЬНЫЕ РАЗМЕРЫ ТИХОХОДНОГО ВАЛА РЕДУКТОРОВ 2Ч-40 - 2Ч-80

Редуктор	d	d 1	l	l 1	b	t
2Ч-40	18к6	M5	40	15	6	20,5
2Ч-63	28к6	M8	60	20	8	31
2Ч-80	35к6	M8	80	20	10	38



ПРИСОЕДИНИТЕЛЬНЫЕ РАЗМЕРЫ ТИХОХОДНОГО ВАЛА РЕДУКТОРОВ Ч-100 - Ч-160 (2 ВАРИАНТА)

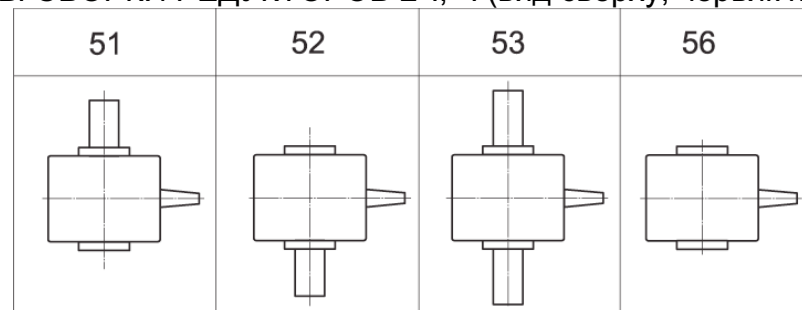
Редуктор	d	d 1	l	l 1	l 2	b	t	b 1	t 1
Ч-100	45	M30x2,0	110	82	90	12	23,45	14	48,5
Ч-125	55	M36x3,0	110	82	110	14	28,95	16	59
Ч-160	70	M48x3,0	140	105	140	18	36,375	20	74,5



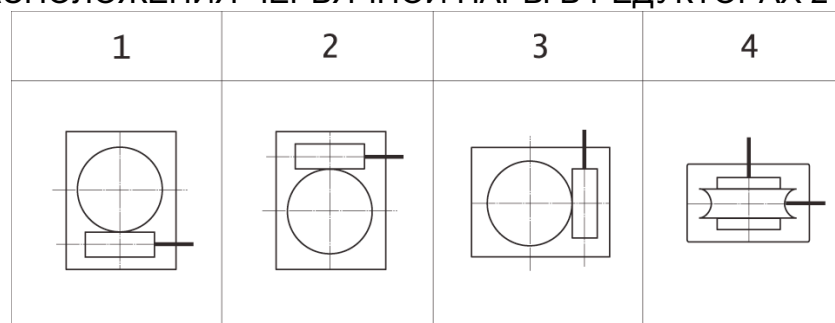
ПРИСОЕДИНИТЕЛЬНЫЕ РАЗМЕРЫ ПОЛЫХ ВАЛОВ РЕДУКТОРОВ 2Ч-40 - Ч-160 (2 ВАРИАНТА)

Редуктор	d	d 1	l	l 1	b	t	D x m x H8
2Ч-40	23	18	112	72	6	20,8	22 x 1,5 x H8
2Ч-63	33	28	108	68	8	31,1	32 x 1,5 x H8
2Ч-80	41	35	116	66	10	38,3	40 x 1,5 x H8
Ч-100	46	35	205	90	10	38,3	45 x 2,0 x H8
Ч-125	60	40	230	110	12	43,3	55 x 2,5 x H8
Ч-160	72	60	275	130	18	64,4	70 x 2,5 x H8

ВАРИАНТЫ СБОРКИ РЕДУКТОРОВ 2Ч, Ч (вид сверху, червяк под колесом)



ВАРИАНТ РАСПОЛОЖЕНИЯ ЧЕРВЯЧНОЙ ПАРЫ В РЕДУКТОРАХ 2Ч, Ч (вид сбоку)



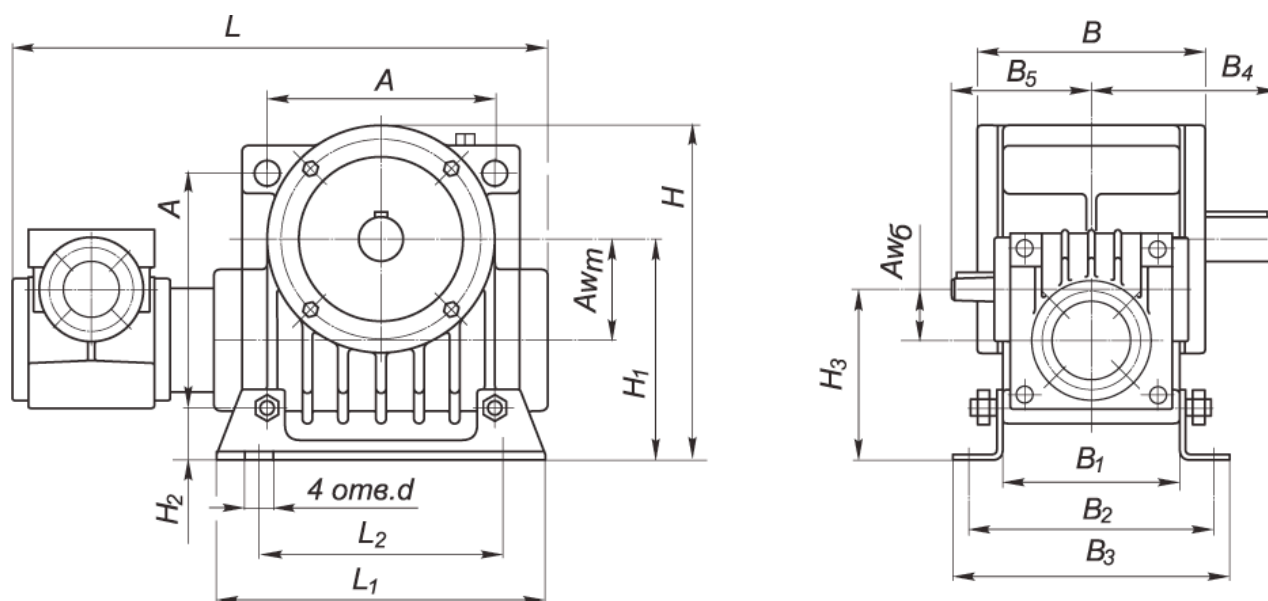
ПРИМЕР УСЛОВНОГО ОБОЗНАЧЕНИЯ РЕДУКТОРА ПРИ ЗАКАЗЕ:

2Ч-63-31,5-52-1-У3, ТУУ 29.1-24587406.003-2003где: **2Ч** - тип редуктора;**63** - межосевое расстояние, мм;**31,5** - номинальное передаточное число;**52** - вариант сборки;**1** - вариант расположения червячной пары;**У3** - климатическое исполнение и категория размещения.

Редукторы Червячные. Тип Ч2 (двухступенчатые)

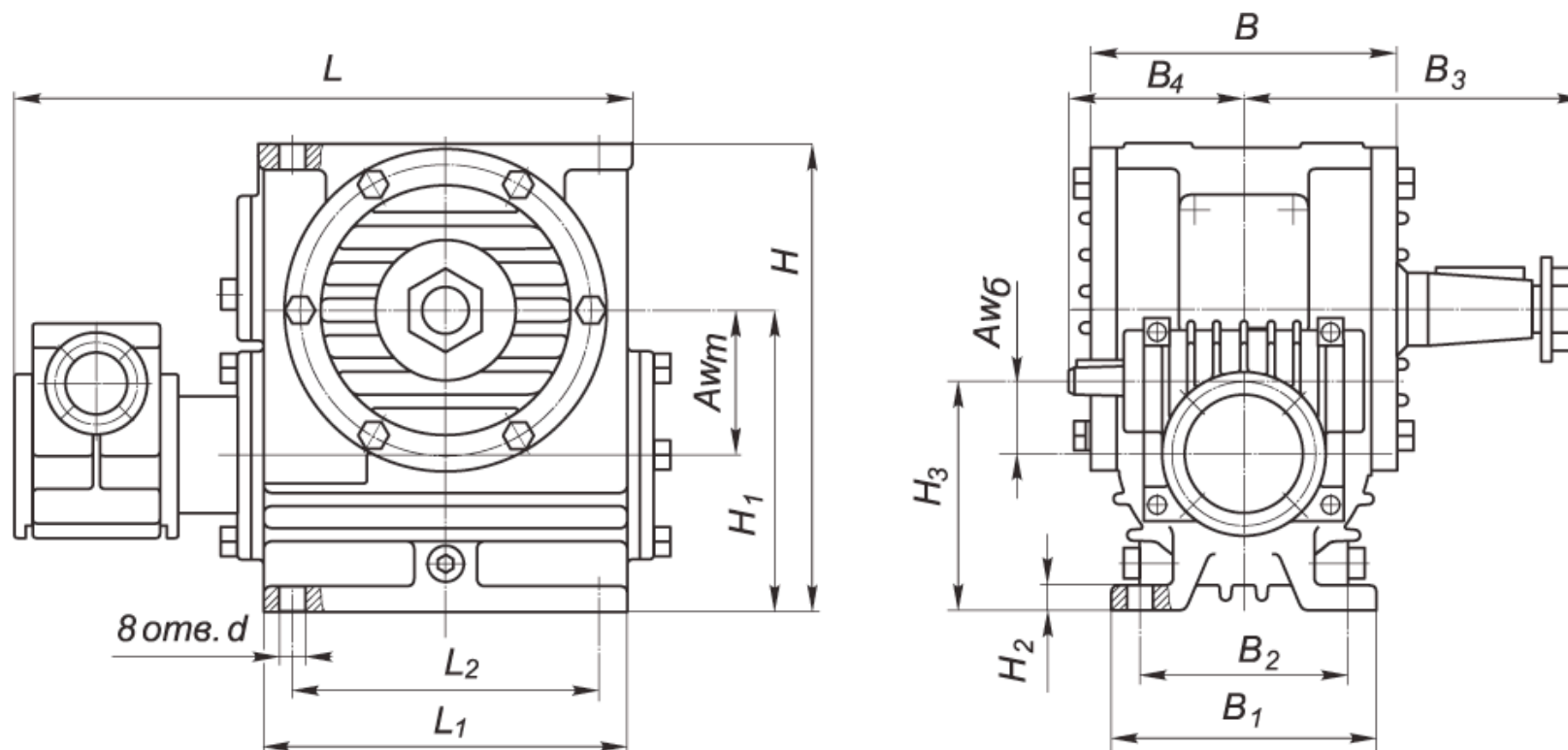
ОСНОВНЫЕ ТЕХНИЧЕСКИЕ ХАРАКТЕРИСТИКИ РЕДУКТОРОВ Ч2

Редуктор	Ч2-40	Ч2-63	Ч2-80	Ч2-100	Ч2-125	Ч2-160
Номинальный крутящий момент на выходном валу, Н.м	35	125	240	500	950	1900
Номинальное передаточное число	100, 125, 160, 200, 250, 320, 400, 500, 630, 800, 1000, 1250, 1600, 2000, 2500, 3200, 4000, 5000, 6400					



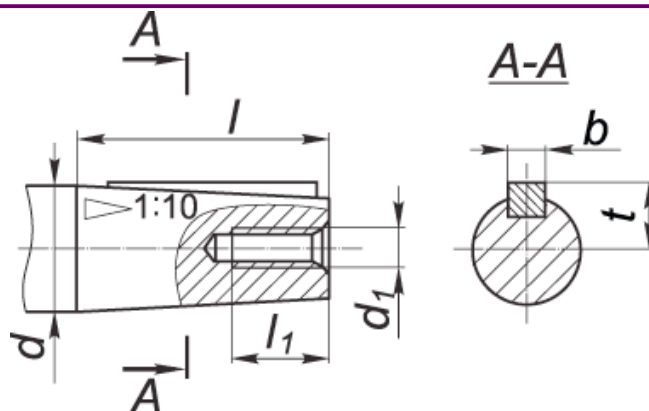
ГАБАРИТНЫЕ И ПРИСОЕДИНИТЕЛЬНЫЕ РАЗМЕРЫ РЕДУКТОРОВ Ч2-40 - Ч2-80

Редуктор	Aw т	Aw б	A	B	B 1	B 2	B 3	B 4	B 5	H	H 1	H 2	H 3	L	L 1	L 2	d
Ч2-40	40	30	105	120	100	140	164	100	90	180	112	37	102	260	180	150	13
Ч2-63	63	40	150	145	125	165	197	120	100	232	145	40	122	323	220	180	13
Ч2-80	80	40	180	165	140	185	212	145	100	267	172	42	132	358	260	225	15



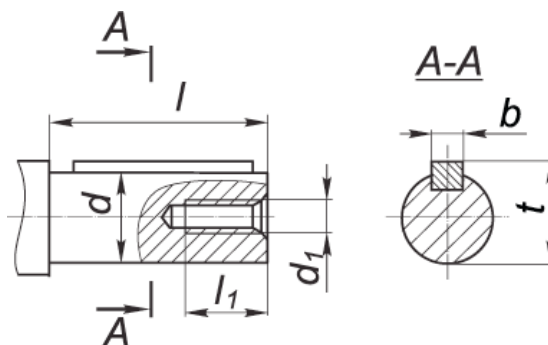
ГАБАРИТНЫЕ И ПРИСОЕДИНИТЕЛЬНЫЕ РАЗМЕРЫ РЕДУКТОРОВ Ч2-100 - Ч2-160

Редуктор	$A_w \tau$	$A_w 6$	B	B_1	B_2	B_3	B_4	H	H_1	H_2	H_3	L	L_1	L_2	d
Ч2-100	100	63	194	175	140	225	135	312	200	18	163	421	240	200	19
Ч2-125	125	80	243	230	190	230	160	396	236	22	191	485	275	230	19
Ч2-160	160	80	282	280	230	280	160	500	300	30	220	581	350	300	22



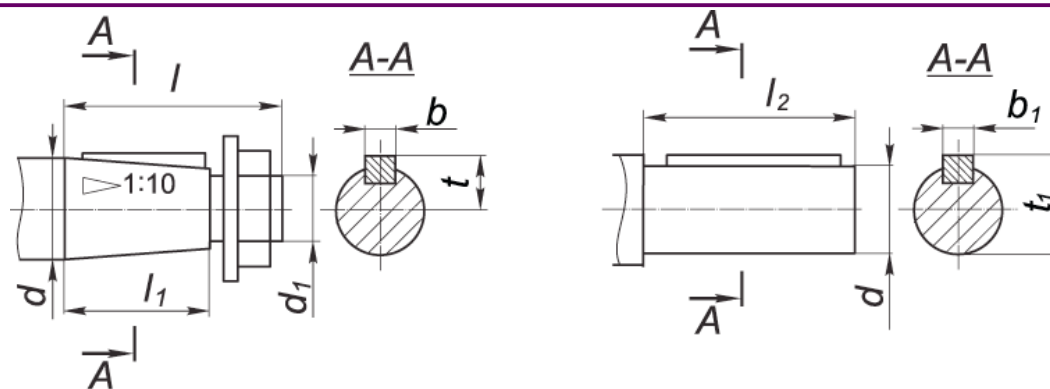
ПРИСОЕДИНИТЕЛЬНЫЕ РАЗМЕРЫ БЫСТРОХОДНОГО ВАЛА РЕДУКТОРОВ Ч2-40 - Ч2-160

Редуктор	d	d 1	l	l 1	b	t
Ч2-63, Ч-80	16	M5	28	15	3	8,5
Ч2-100	22	M8	36	20	4	11,6
Ч2-125, Ч2-160	25	M8	42	20	5	13,45



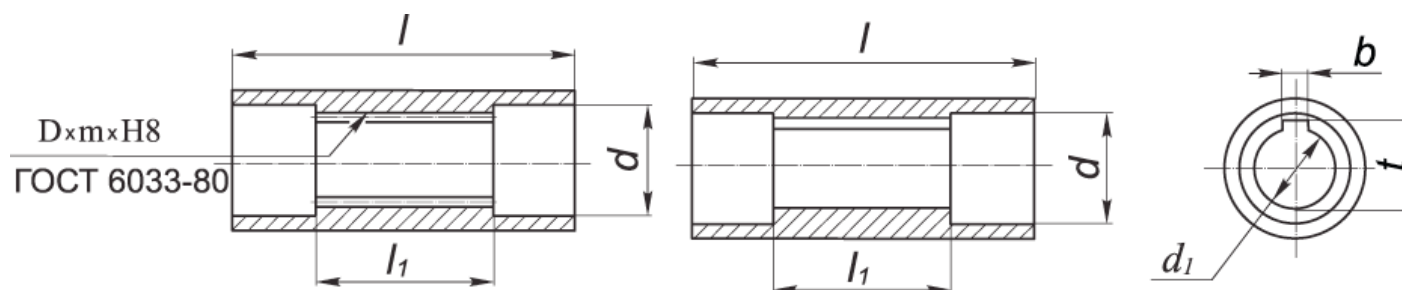
ПРИСОЕДИНИТЕЛЬНЫЕ РАЗМЕРЫ ТИХОХОДНОГО ВАЛА РЕДУКТОРОВ Ч2-40 - Ч2-80

Редуктор	d	d 1	l	l 1	b	t
Ч2-40	18к6	M5	40	15	6	20,5
Ч2-63	28к6	M8	60	20	8	31
Ч2-80	35к6	M8	80	20	10	38



ПРИСОЕДИНИТЕЛЬНЫЕ РАЗМЕРЫ ТИХОХОДНОГО ВАЛА РЕДУКТОРОВ Ч2-100 - Ч2-160 (2 ВАРИАНТА)

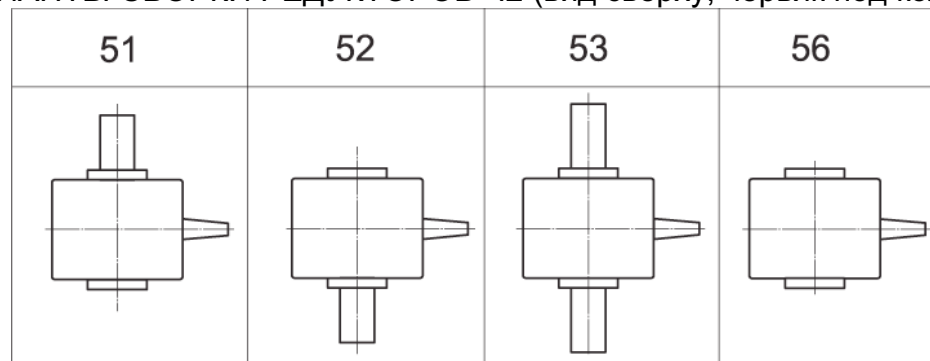
Редуктор	d	d 1	l	l 1	l 2	b	t	b 1	t 1
Ч2-100	45	M30x2,0	110	82	90	12	23,45	14	48,5
Ч2-125	55	M36x3,0	110	82	110	14	28,95	16	59
Ч2-160	70	M48x3,0	140	105	140	18	36,375	20	74,5



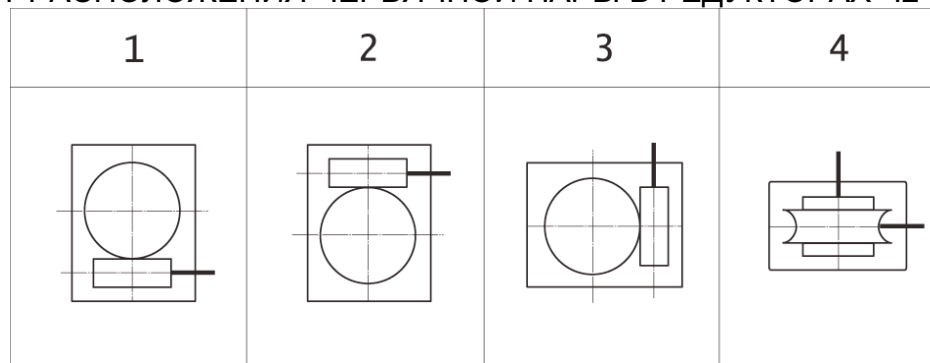
ПРИСОЕДИНИТЕЛЬНЫЕ РАЗМЕРЫ ПОЛЫХ ВАЛОВ РЕДУКТОРОВ Ч2-40 - Ч2-160 (2 ВАРИАНТА)

Редуктор	d	d 1	l	l 1	b	t	D x m x H8
Ч2-40	23	18	112	72	6	20,8	22 x 1,5 x H8
Ч2-63	33	28	108	68	8	31,1	32 x 1,5 x H8
Ч2-80	41	35	116	66	10	38,3	40 x 1,5 x H8
Ч2-100	46	35	205	90	10	38,3	45 x 2,0 x H8
Ч2-125	60	40	230	110	12	43,3	55 x 2,5 x H8
Ч2-160	72	60	275	130	18	64,4	70 x 2,5 x H8

ВАРИАНТЫ СБОРКИ РЕДУКТОРОВ Ч2 (вид сверху, червяк под колесом)



ВАРИАНТ РАСПОЛОЖЕНИЯ ЧЕРВЯЧНОЙ ПАРЫ В РЕДУКТОРАХ Ч2 (вид сбоку)



ПРИМЕР УСЛОВНОГО ОБОЗНАЧЕНИЯ РЕДУКТОРА ПРИ ЗАКАЗЕ:

Ч2-160-250-52-1-У3, ТУУ 29.1-24587406.003-2003

где: **Ч2** - тип редуктора;

160 - межосевое расстояние, мм;

250 - номинальное передаточное число;

52 - вариант сборки;

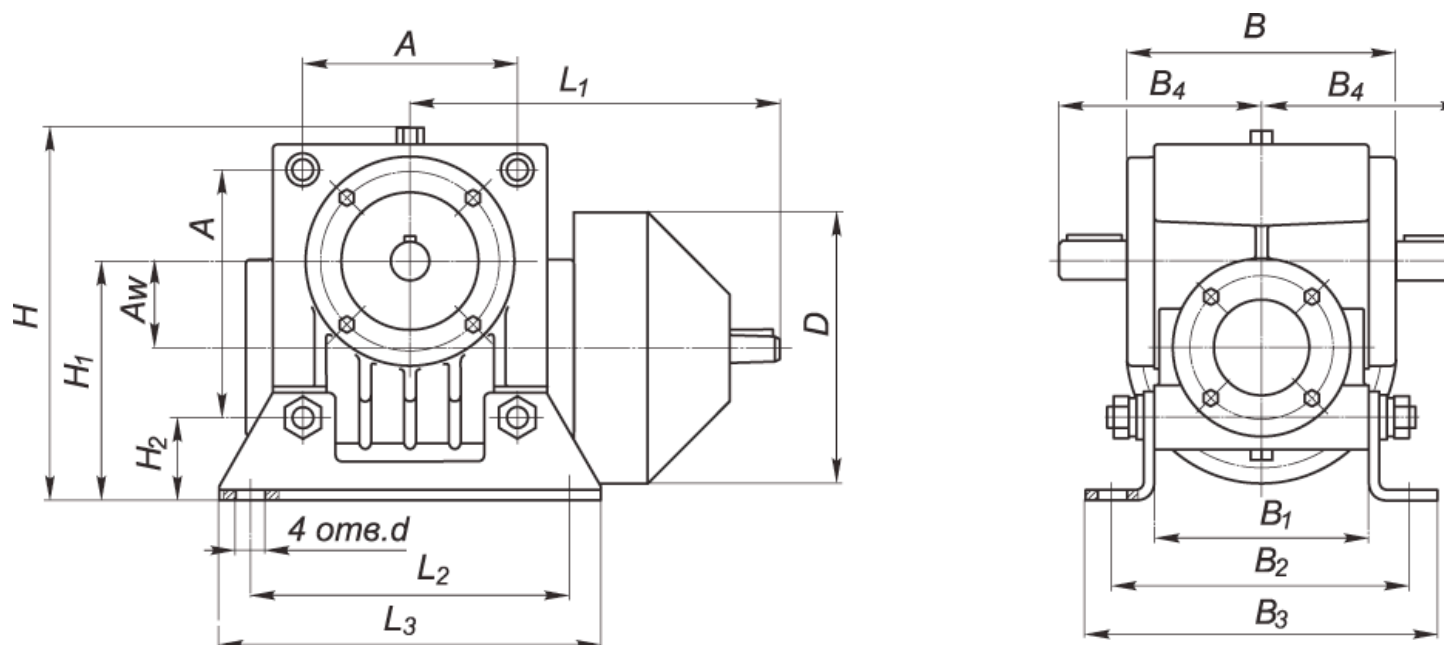
1 - вариант расположения червячной пары;

У3 - климатическое исполнение и категория размещения.

Редукторы Червячные. Тип ПЧ (с планетарной приставкой)

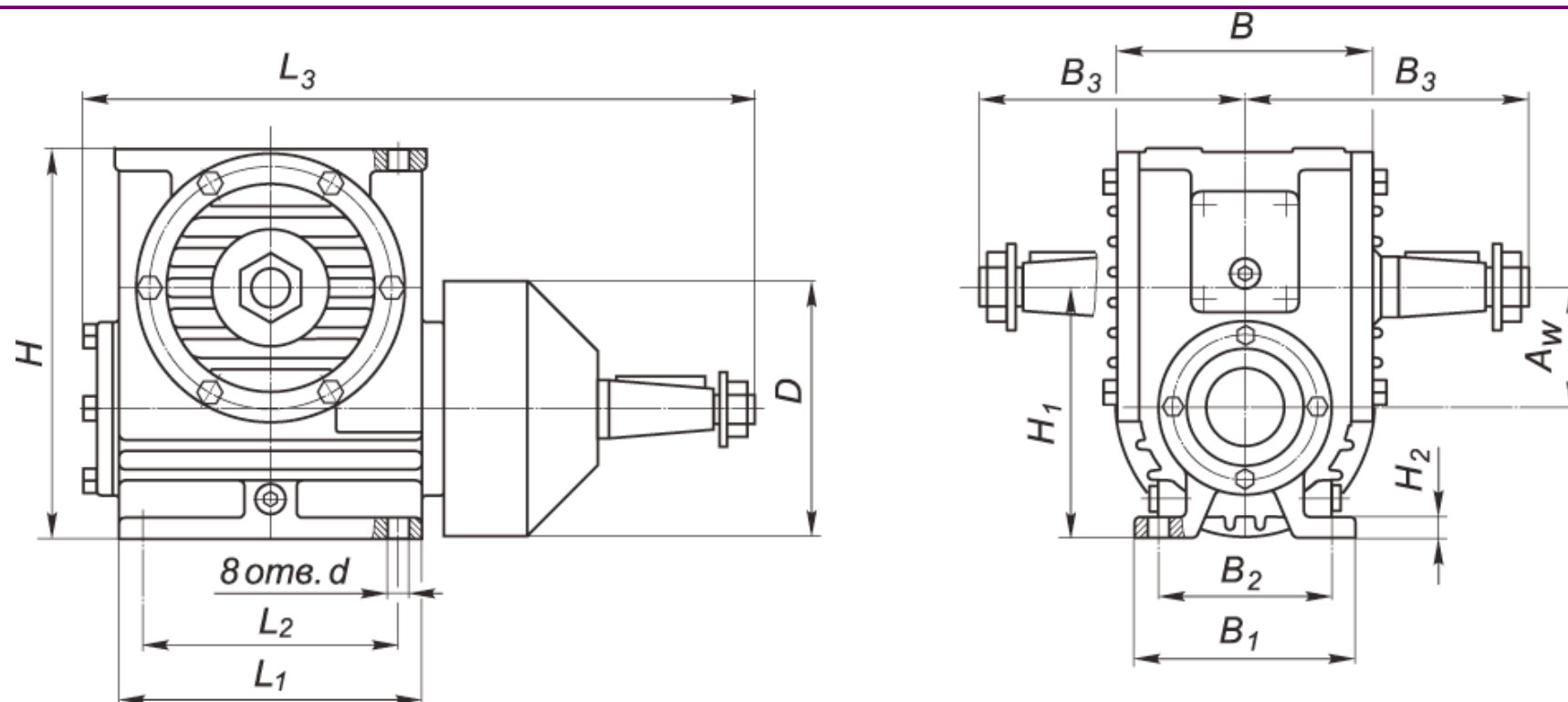
ОСНОВНЫЕ ТЕХНИЧЕСКИЕ ХАРАКТЕРИСТИКИ РЕДУКТОРОВ ПЧ

Редуктор	ПЧ-40	ПЧ-63	ПЧ-80	ПЧ-100	ПЧ-125	ПЧ-160
Номинальный крутящий момент на выходном валу, Н.м	30	110	220	450	840	1600
Номинальное передаточное число	32, 40, 50, 64, 80, 100, 125, 160, 200, 250, 320					



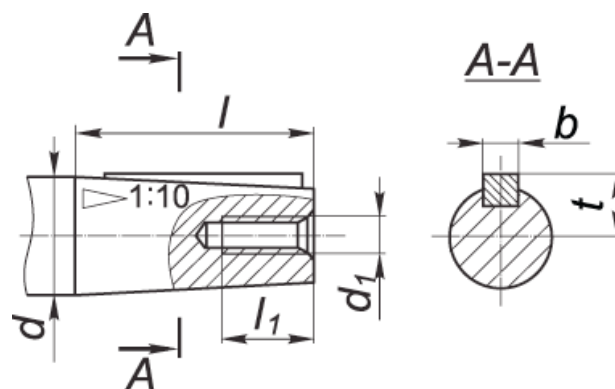
ГАБАРИТНЫЕ И ПРИСОЕДИНИТЕЛЬНЫЕ РАЗМЕРЫ РЕДУКТОРОВ ПЧ-40 - ПЧ-80

Редуктор	Aw	A	B	B 1	B 2	B 3	B 4	H	H 1	H 2	L 1	L 2	L 3	d	D
ПЧ-40	40	105	120	100	140	164	100	180	112	37	172	150	180	13	120
ПЧ-63	63	150	145	125	165	197	120	232	145	40	222	180	220	13	145
ПЧ-80	80	180	165	140	185	212	145	267	172	42	259	225	260	15	165



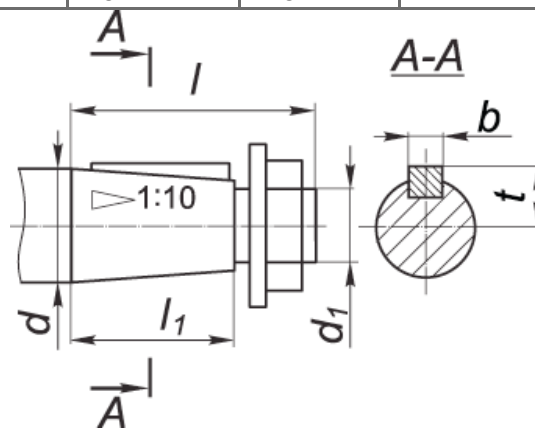
ГАБАРИТНЫЕ И ПРИСОЕДИНИТЕЛЬНЫЕ РАЗМЕРЫ РЕДУКТОРОВ ПЧ-100 - ПЧ-160

Редуктор	A_w	B	B_1	B_2	B_3	H	H_1	H_2	L_1	L_2	L_3	d	D
ПЧ-100	100	194	175	140	225	312	200	18	240	200	487	19	190
ПЧ-125	125	243	230	190	230	396	236	22	275	230	569	19	220
ПЧ-160	160	282	280	230	280	500	300	30	350	300	710	22	260



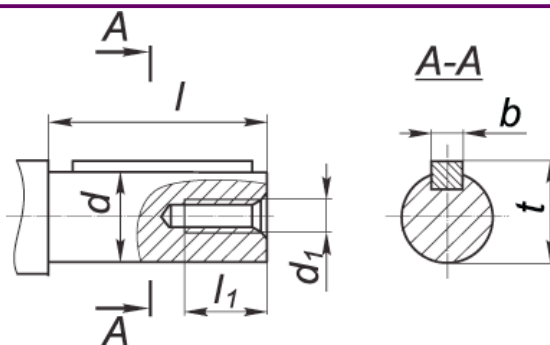
ПРИСОЕДИНИТЕЛЬНЫЕ РАЗМЕРЫ БЫСТРОХОДНОГО ВАЛА РЕДУКТОРОВ ПЧ-40 - ПЧ-80

Редуктор	d	d 1	l	l 1	b	t
ПЧ-40	16	M5	28	15	3	8,5
ПЧ-63	22	M8	36	20	4	11,6
ПЧ-80	25	M8	42	20	5	13,45



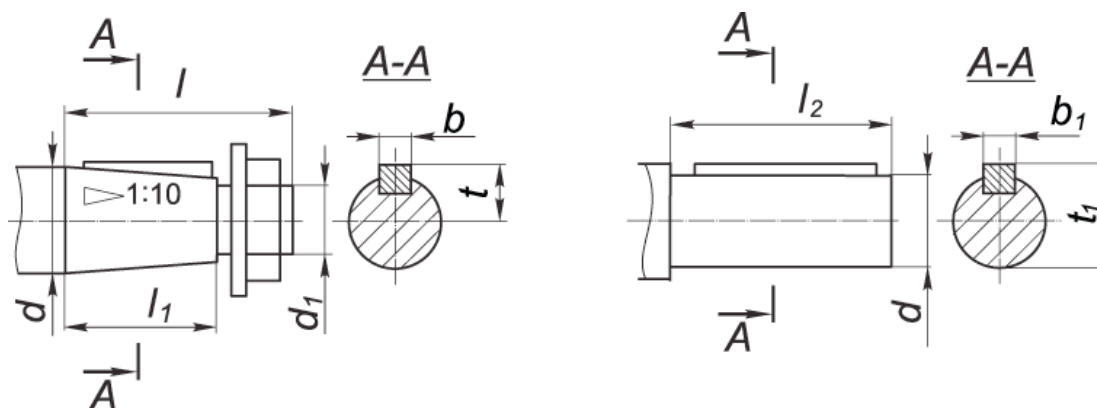
ПРИСОЕДИНИТЕЛЬНЫЕ РАЗМЕРЫ БЫСТРОХОДНОГО ВАЛА РЕДУКТОРОВ ПЧ-100 - ПЧ-160

Редуктор	d	d 1	l	l 1	b	t
ПЧ-100	32	M20x1,5	80	58	6	17,05
ПЧ-125	32	M20x1,5	80	58	6	17,05
ПЧ-160	40	M24x2,0	110	82	10	20,95



ПРИСОЕДИНИТЕЛЬНЫЕ РАЗМЕРЫ ТИХОХОДНОГО ВАЛА РЕДУКТОРОВ ПЧ-40 - ПЧ-80

Редуктор	d	d 1	l	l 1	b	t
ПЧ-40	18к6	M5	40	15	6	20,5
ПЧ-63	28к6	M8	60	20	8	31
ПЧ-80	35к6	M8	80	20	10	38

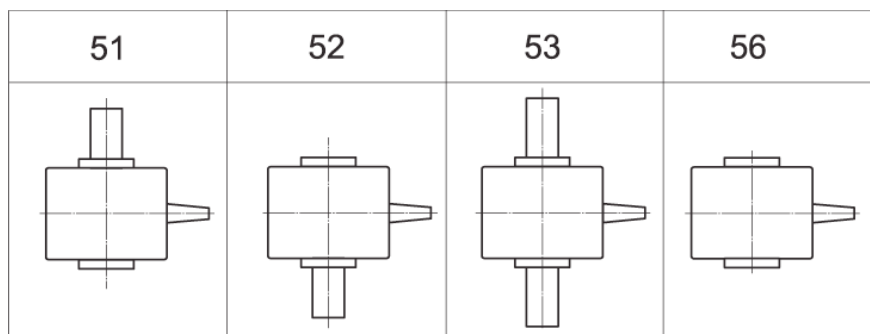
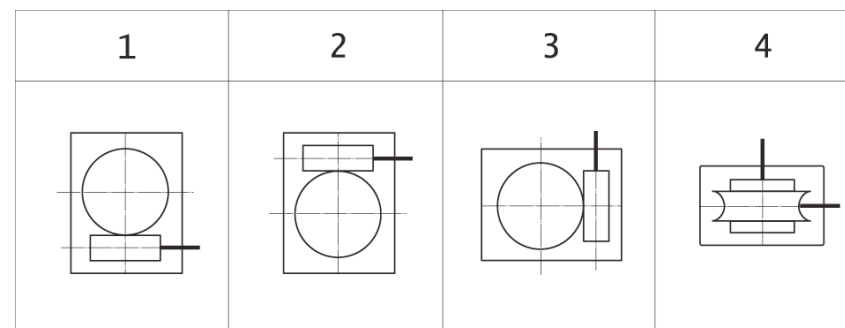


ПРИСОЕДИНИТЕЛЬНЫЕ РАЗМЕРЫ ТИХОХОДНОГО ВАЛА РЕДУКТОРОВ ПЧ-100 - ПЧ-160 (2 ВАРИАНТА)

Редуктор	d	d 1	l	l 1	l 2	b	t	b 1	t 1
ПЧ-100	45	M30x2,0	110	82	90	12	23,45	14	48,5
ПЧ-125	55	M36x3,0	110	82	110	14	28,95	16	59
ПЧ-160	70	M48x3,0	140	105	140	18	36,375	20	74,5

ПРИСОЕДИНИТЕЛЬНЫЕ РАЗМЕРЫ ПОЛЫХ ВАЛОВ РЕДУКТОРОВ ПЧ-40 - ПЧ-160 (2 ВАРИАНТА)

Редуктор	d	d 1	l	l 1	b	t	D x m x H8
ПЧ-40	23	18	112	72	6	20,8	22 x 1,5 x H8
ПЧ-63	33	28	108	68	8	31,1	32 x 1,5 x H8
ПЧ-80	41	35	116	66	10	38,3	40 x 1,5 x H8
ПЧ-100	46	35	205	90	10	38,3	45 x 2,0 x H8
ПЧ-125	60	40	230	110	12	43,3	55 x 2,5 x H8
ПЧ-160	72	60	275	130	18	64,4	70 x 2,5 x H8

ВАРИАНТЫ СБОРКИ РЕДУКТОРОВ ПЧ
(вид сверху, червяк под колесом)ВАРИАНТ РАСПОЛОЖЕНИЯ ЧЕРВЯЧНОЙ ПАРЫ
В РЕДУКТОРАХ ПЧ (вид сбоку)

ПРИМЕР УСЛОВНОГО ОБОЗНАЧЕНИЯ РЕДУКТОРА ПРИ ЗАКАЗЕ:

ПЧ-63-160-52-1-У3, ТУУ 29.1-24587406.003-2003

где: ПЧ - тип редуктора;

63 - межосевое расстояние, мм;**160** - номинальное передаточное число;**52** - вариант сборки;**1** - вариант расположения червячной пары;**У3** - климатическое исполнение и категория размещения.