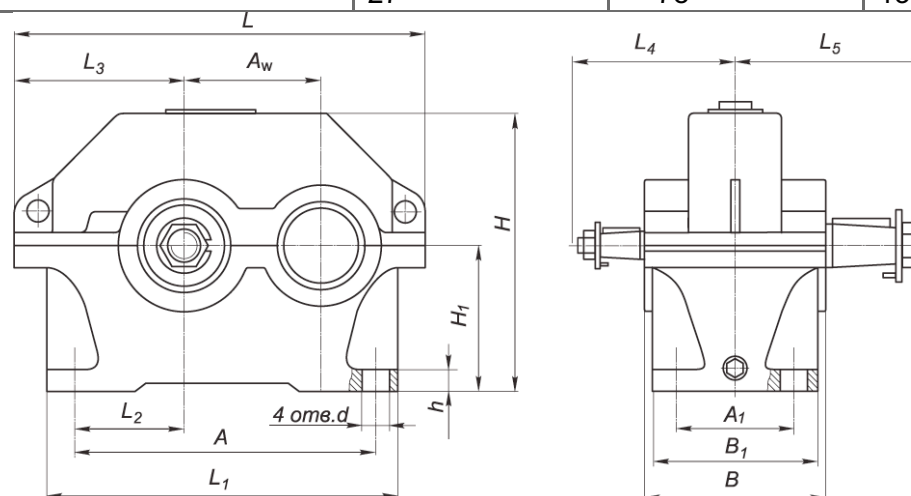


## Редукторы цилиндрические одноступенчатые Тип 1ЦУ

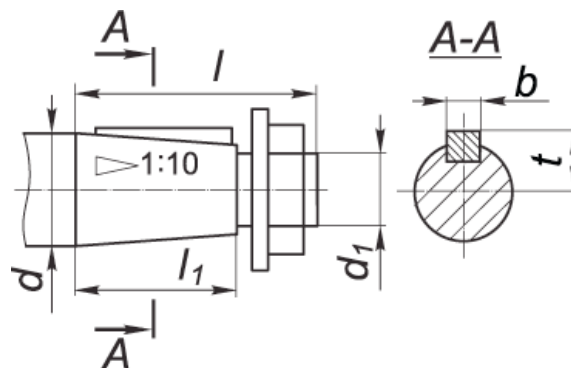
### ОСНОВНЫЕ ТЕХНИЧЕСКИЕ ХАРАКТЕРИСТИКИ РЕДУКТОРОВ 1ЦУ

Наименование технических характеристик		Типоразмер редуктора			
		1ЦУ-100	1ЦУ-160	1ЦУ-200	1ЦУ-250
Передаточные числа		2; 2,5; 3,15; 4; 5; 6,3			
Допускаемая радиальная консольная нагрузка, Н	на быстроходном валу	630	1250	2800	4000
	на тихоходном валу	2240	4500	6300	9000
Номинальный крутящий момент на тихоходном валу, Н.м		315	1250	2500	5000
КПД		0,98			
Масса, кг		27	78	135	250



### ГАБАРИТНЫЕ И ПРИСОЕДИНИТЕЛЬНЫЕ РАЗМЕРЫ РЕДУКТОРОВ 1ЦУ

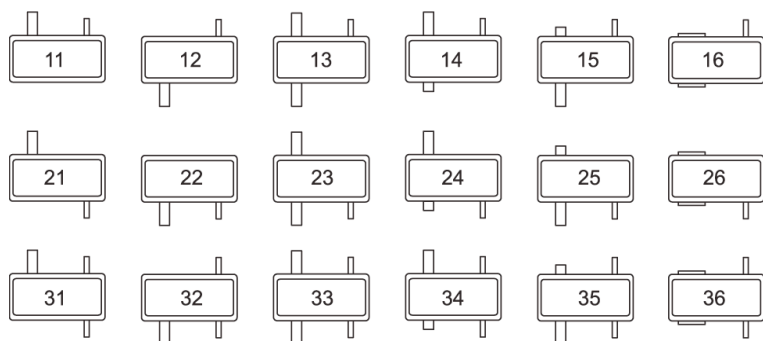
Редуктор	Aw	A	A 1	B	B 1	H	H 1	h	L	L 1	L 2	L 3	L 4	L 5	d
1ЦУ-100	100	224	95	140	132	224	112	22	315	265	85	132	136	155	15
1ЦУ-160	160	355	125	185	175	335	170	28	475	405	136	195	218	218	24
1ЦУ-200	200	437	165	212	200	425	212	36	670	580	165	236	230	265	24
1ЦУ-250	250	545	185	265	250	530	265	40	710	615	212	290	280	315	28



ПРИСОЕДИНИТЕЛЬНЫЕ РАЗМЕРЫ ВЫХОДНЫХ ВАЛОВ РЕДУКТОРОВ 1ЦУ

Редуктор	быстроходный вал						тихоходный вал					
	d	d 1	l	l 1	b	t	d	d 1	l	l 1	b	t
1ЦУ-100	25	M16x1,5	60	42	5	13,45	35	M20x1,5	80	58	6	18,55
1ЦУ-160	45	M30x2,0	110	82	12	23,45	55	M36x3,0	110	82	14	28,95
1ЦУ-200	55	M36x3,0	110	82	14	28,95	70	M48x3,0	140	105	18	36,38
1ЦУ-250	70	M48x3,0	140	105	18	36,38	90	M64x4,0	170	130	22	46,75

## ВАРИАНТЫ СБОРКИ РЕДУКТОРОВ



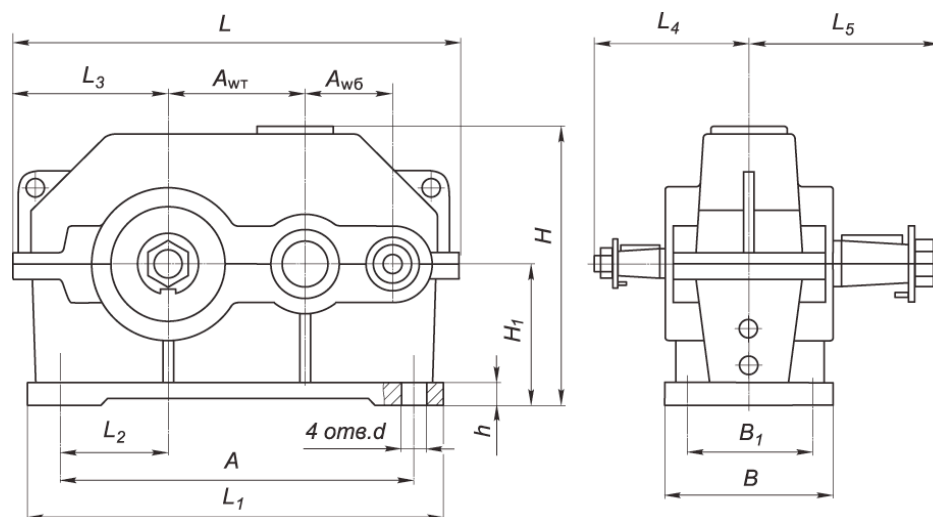
ПРИМЕР УСЛОВНОГО ОБОЗНАЧЕНИЯ РЕДУКТОРА ПРИ ЗАКАЗЕ:

**1ЦУ-250-6,3-12-УЗ, ТУУ 29.1-24587406.003-2003**где: **1ЦУ** - тип редуктора;**250** - межосевое расстояние, мм;**6,3** - номинальное передаточное число;**12** - вариант сборки;**УЗ** - климатическое исполнение и категория размещения.

## Редукторы цилиндрические двухступенчатые. Тип 1Ц2У

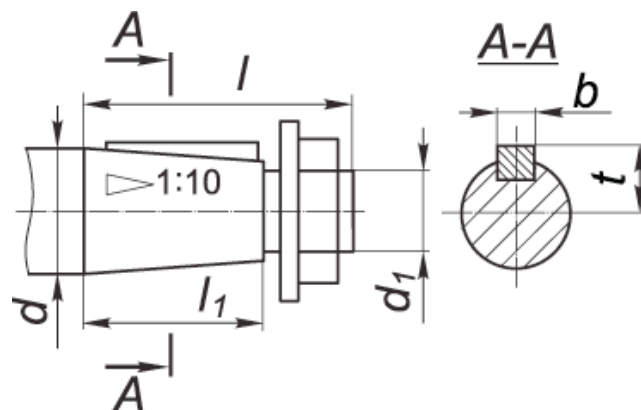
### ОСНОВНЫЕ ТЕХНИЧЕСКИЕ ХАРАКТЕРИСТИКИ РЕДУКТОРОВ 1Ц2У

Наименование технических характеристик		Типоразмер редуктора				
		1Ц2У-100	1Ц2У-125	1Ц2У-160	1Ц2У-200	1Ц2У-250
Передаточные числа		8; 10; 12,5; 16; 20; 25; 31,5; 40				
Допускаемая радиальная консольная нагрузка, Н	на быстроходном валу	500	750	1000	2240	3150
	на тихоходном валу	4500	6300	9000	12500	18000
Номинальный крутящий момент на тихоходном валу, Н.м		315	630	1250	2500	5000
КПД		0,97				
Масса, кг		20	32	95	170	320



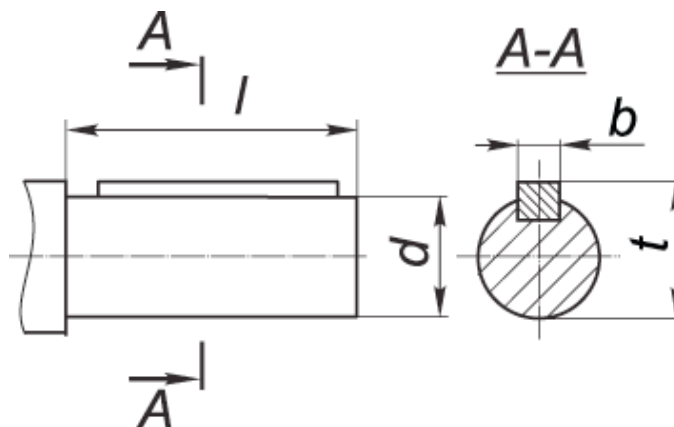
### ГАБАРИТНЫЕ И ПРИСОЕДИНИТЕЛЬНЫЕ РАЗМЕРЫ РЕДУКТОРОВ 1Ц2У

Редуктор	Aw т	Aw б	A	B	B 1	H	H 1	h	L	L 1	L 2	L 3	L 4	L 5	d
1Ц2У-100	100	80	290	145	109	225	112	20	386	325	85	132	136	165	15
1Ц2У-125	125	80	335	165	125	270	132	22	440	375	106	155	145	206	19
1Ц2У-160	160	100	425	195	140	335	170	24	545	475	135	195	170	224	24
1Ц2У-200	200	125	515	230	165	420	212	30	670	580	165	236	212	280	24
1Ц2У-250	250	160	670	280	218	515	265	32	825	730	212	290	265	335	28



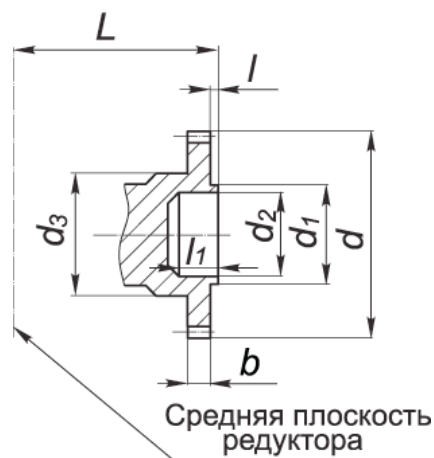
ПРИСОЕДИНИТЕЛЬНЫЕ РАЗМЕРЫ КОНИЧЕСКИХ ВАЛОВ РЕДУКТОРОВ 1Ц2У

Редуктор	быстроходный вал						тихоходный вал					
	d	d 1	l	l 1	b	t	d	d 1	l	l 1	b	t
1Ц2У-100	20	M12x1,25	50	36	4	10,6	35	M20x1,5	80	58	6	18,55
1Ц2У-125	20	M12x1,25	50	36	4	10,6	45	M30x2,0	110	82	12	23,45
1Ц2У-160	25	M16x1,5	60	42	5	13,45	55	M36x3,0	110	82	14	28,95
1Ц2У-200	30	M20x1,5	80	58	5	15,55	70	M48x3,0	140	105	18	36,38
1Ц2У-250	40	M24x2,0	110	82	10	20,9	90	M64x4,0	170	130	22	46,75



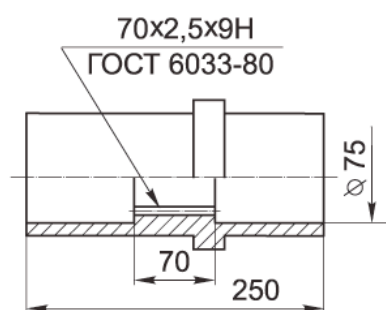
ПРИСОЕДИНИТЕЛЬНЫЕ РАЗМЕРЫ ЦИЛИНДРИЧЕСКИХ ВАЛОВ РЕДУКТОРОВ 1Ц2У

Редуктор	быстроходный вал				тихоходный вал			
	d	l	b	t	d	l	b	t
1Ц2У-100	18k6	36	6	20,5	30m6	58	8	33
1Ц2У-125	18k6	36	6	20,5	40m6	82	12	43
1Ц2У-160	22k6	42	6	24,5	50m6	105	14	53,5
1Ц2У-200	25k6	58	8	28	65m6	105	18	69
1Ц2У-250	35k6	82	10	38	85m6	170	22	90

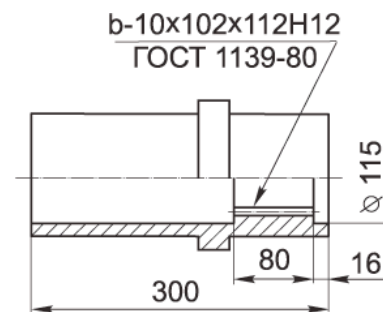


ПРИСОЕДИНИТЕЛЬНЫЕ РАЗМЕРЫ ТИХОХОДНОГО ВАЛА В ВИДЕ ЗУБЧАТОЙ ПОЛУМУФТЫ

Редуктор	b	d	d 1	d 2	d 3	L	l	l 1	Зацепление	
									m	z
1Ц2У-160	20	168	90	72F8	95	165	9	38	4	40
1Ц2У-200	25	210	100	80F8	105	192	10	50	5	40
1Ц2У-250	30	232	150	120F8	170	231	10	50	4	56

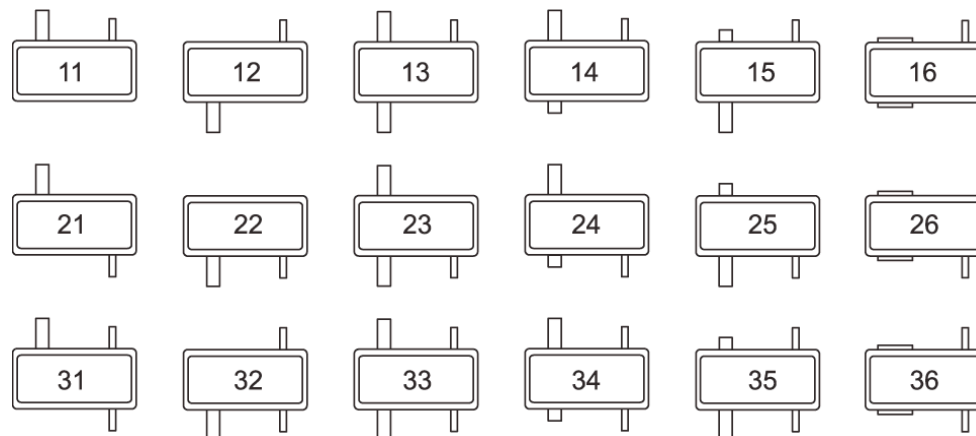


Присоединительные размеры  
полого вала редуктора  
1Ц2У-200



Присоединительные размеры  
полого вала редуктора  
1Ц2У-250

## ВАРИАНТЫ СБОРКИ РЕДУКТОРОВ



ПРИМЕР УСЛОВНОГО ОБОЗНАЧЕНИЯ РЕДУКТОРА ПРИ ЗАКАЗЕ:

**1Ц2У-250-31,5-12-У3, ТУУ 29.1-24587406.003-2003**

где: **1Ц2У** - тип редуктора;

**250** - межосевое расстояние тихоходной ступени, мм;

**31,5** - номинальное передаточное число;

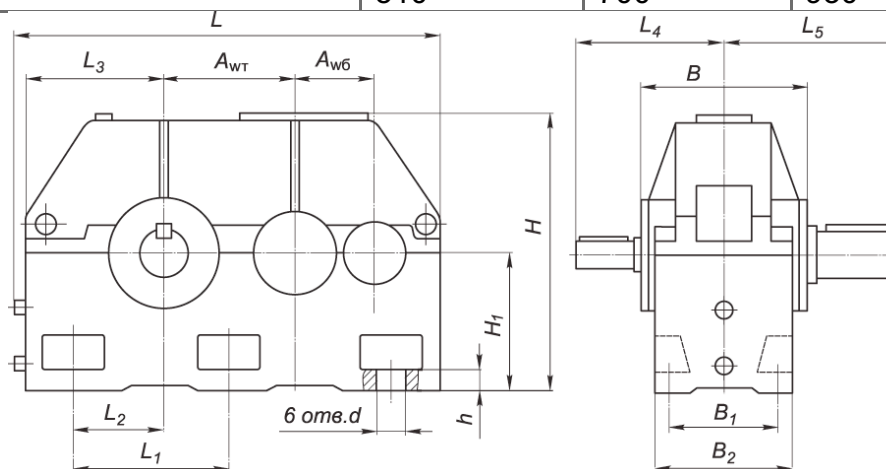
**12** - вариант сборки;

**У3** - климатическое исполнение и категория размещения.

## Редукторы цилиндрические двухступенчатые. Тип 1Ц2У, 1Ц2Н

## ОСНОВНЫЕ ТЕХНИЧЕСКИЕ ХАРАКТЕРИСТИКИ РЕДУКТОРОВ 1Ц2У, 1Ц2Н

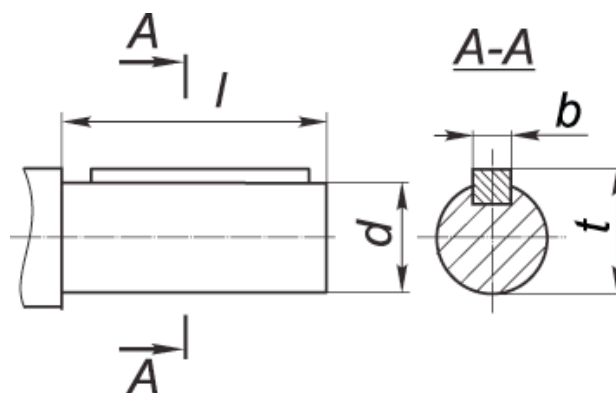
Наименование технических характеристик		Типоразмер редуктора				
		1Ц2У-315	1Ц2У-355	1Ц2У-400	1Ц2Н-450	1Ц2Н-500
Передаточные числа		8; 10; 12,5; 16; 20; 25; 31,5; 40; 50				
Допускаемая радиальная консольная нагрузка, Н	на быстроходном валу	3500	4200	4800	8200	10000
	на тихоходном цилиндрическом валу	30000	40000	45000	71000	100000
	на т/х валу в виде зубчатой муфты	40000	50000	56000	95000	140000
Номинальный крутящий момент на выходном валу, Н.м		10000	14000	20000	40000	56000
КПД		0,98		0,97		
Масса, кг		510	700	930	1530	2090



## ГАБАРИТНЫЕ И ПРИСОЕДИНИТЕЛЬНЫЕ РАЗМЕРЫ РЕДУКТОРОВ 1Ц2У, 1Ц2Н

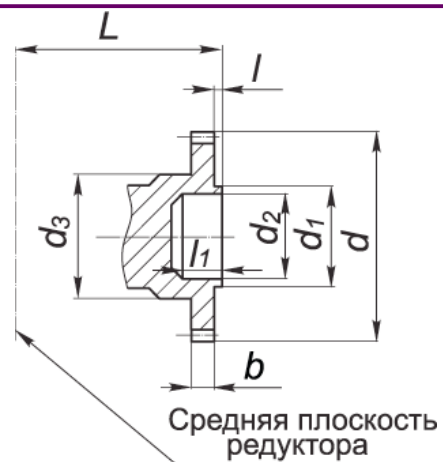
Редуктор	Aw т	Aw б	B	B 1	B 2	H	H 1	h	L	L 1	L 2	L 3	L 4	L 5	d
1Ц2У-315	315	200	395	260	318	685	335	35	1030	370	215	360	300	420	28
1Ц2У-355	355	225	435	280	360	740	375	35	1160	425	250	400	320	440	28
1Ц2У-400	400	250	475	330	420	835	425	42	1300	475	280	450	380	500	35
1Ц2Н-450	450	280	630	515	590	955	475	50	1460	530	310	500	500	650	35
1Ц2Н-500	500	315	700	580	650	1055	530	60	1650	615	360	565	530	690	42





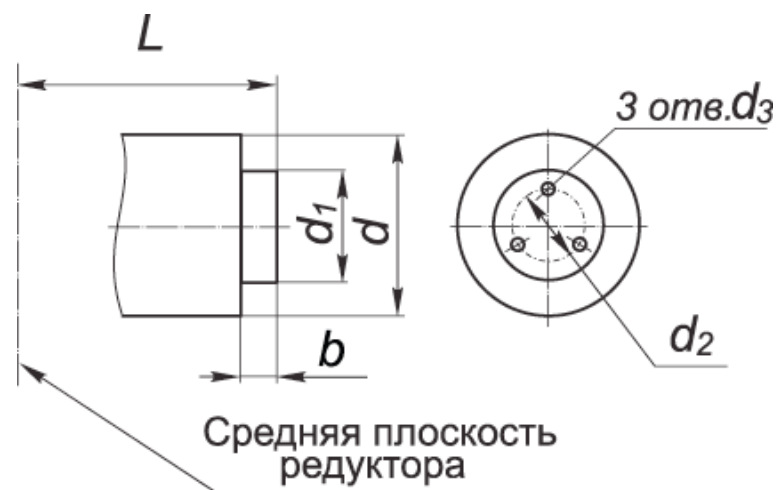
ПРИСОЕДИНИТЕЛЬНЫЕ РАЗМЕРЫ ЦИЛИНДРИЧЕСКИХ ВАЛОВ РЕДУКТОРОВ 1Ц2У, 1Ц2Н

Редуктор	быстроходный вал				тихоходный вал			
	d	l	b	t	d	l	b	t
1Ц2У-315	50k6	110	14	53,5	110m6	210	28	116
1Ц2У-355	55m6	110	16	59	125m6	210	32	132
1Ц2У-400	60m6	140	18	64	140m6	250	36	148
1Ц2Н-450	80m6	170	22	85	160m6	300	40	169
1Ц2Н-500	90m6	170	25	95	180m6	300	45	190



### ПРИСОЕДИНИТЕЛЬНЫЕ РАЗМЕРЫ ТИХОХОДНОГО ВАЛА В ВИДЕ ЗУБЧАТОЙ ПОЛУМУФТЫ

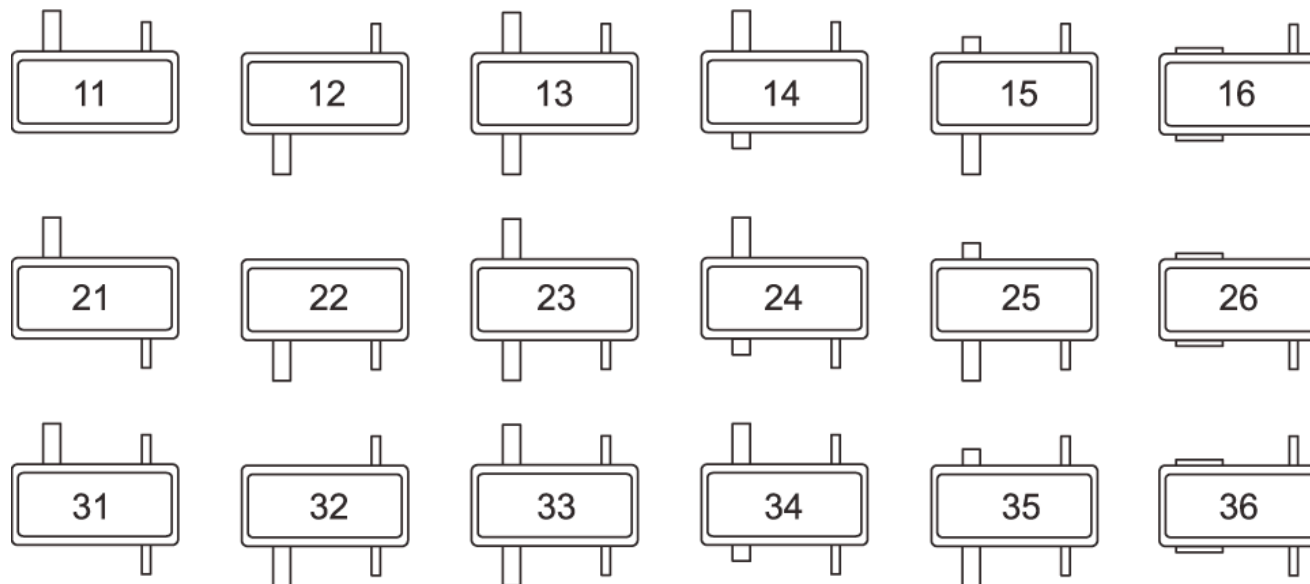
Редуктор	b	d	d 1	d 2	d 3	L	l	l 1	Зацепление	
									m	z
1Ц2У-315	30	252	130	110F8	140	275	10	60	6	40
1Ц2У-355	35	294	130	110F8	140	310	12,5	65	7	40
1Ц2У-400	40	336	180	150F8	215	335	15	65	8	40
1Ц2Н-450	50	420	200	160F8	230	440	15	70	10	40
1Ц2Н-500	50	420	200	160F8	230	470	15	70	10	40



ПРИСОЕДИНИТЕЛЬНЫЕ РАЗМЕРЫ ТИХОХОДНОГО ВАЛА ДЛЯ ПРИСОЕДИНЕНИЯ ПРИБОРОВ УПРАВЛЕНИЯ

Редуктор	b	d	d 1	d 2	d 3	L
1Ц2У-315	5	110h9	75h9	55	M8x20	200
1Ц2У-355	5	125h9	75h9	55	M8x20	235
1Ц2У-400	5	140h9	75h9	55	M8x20	240
1Ц2Н-450	5	180h9	75h9	55	M8x20	340
1Ц2Н-500	5	190h9	75h9	55	M8x20	360

## ВАРИАНТЫ СБОРКИ РЕДУКТОРОВ



ПРИМЕР УСЛОВНОГО ОБОЗНАЧЕНИЯ РЕДУКТОРА ПРИ ЗАКАЗЕ:

**1Ц2Н-500-31,5-12-У3, ТУУ 29.1-24587406.003-2003**

где: **1Ц2Н** - тип редуктора;

**500** - межосевое расстояние тихоходной ступени, мм;

**31,5** - номинальное передаточное число;

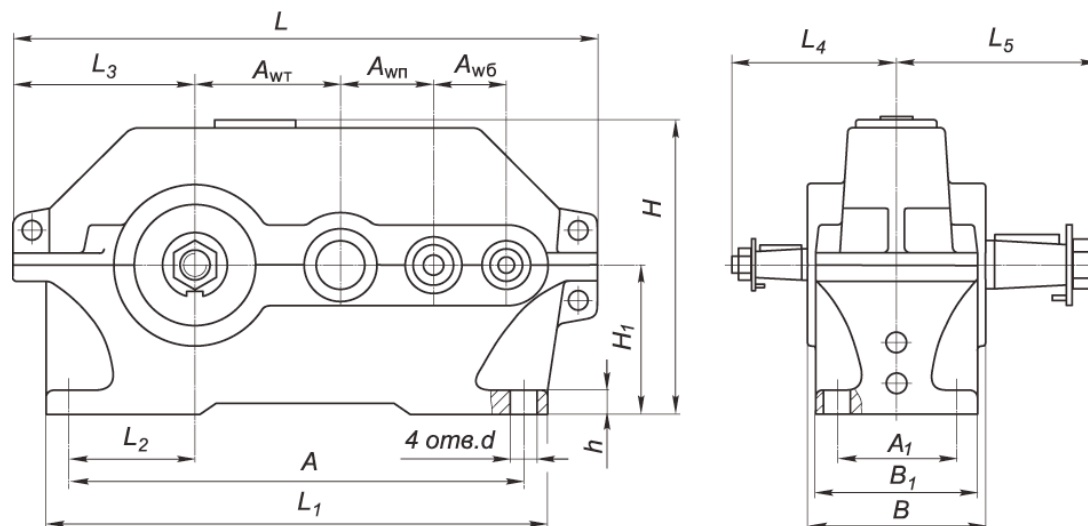
**12** - вариант сборки;

**У3** - климатическое исполнение и категория размещения.

## Редукторы цилиндрические трехступенчатые. Тип 1ЦЗУ

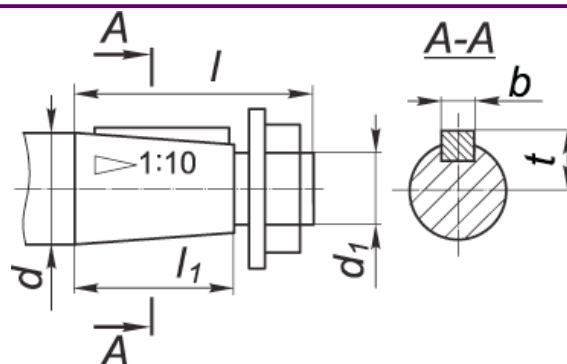
### ОСНОВНЫЕ ТЕХНИЧЕСКИЕ ХАРАКТЕРИСТИКИ РЕДУКТОРОВ 1ЦЗУ

Наименование технических характеристик		Типоразмер редуктора		
		1ЦЗУ-160	1ЦЗУ-200	1ЦЗУ-250
Передаточные числа		16; 20; 25; 31,5; 40; 45; 50; 56; 63; 80; 100; 125; 160; 200		
Допускаемая радиальная консольная нагрузка, Н	на быстроходном валу	630	1250	2240
	на тихоходном валу	9000	12500	18000
Номинальный крутящий момент на тихоходном валу, Н.м		1250	2500	5000
КПД		0,96		
Масса, кг		64(110)	190	335



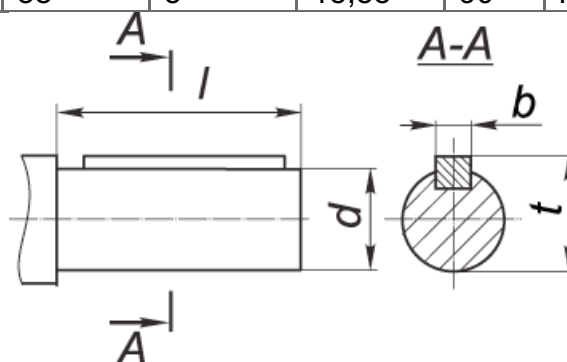
### ГАБАРИТНЫЕ И ПРИСОЕДИНИТЕЛЬНЫЕ РАЗМЕРЫ РЕДУКТОРОВ 1ЦЗУ

Редуктор	Aw т	Aw п	Aw б	A	A 1	B	B 1	H	H 1	h	L	L 1	L 2	L 3	L 4	L 5	d
1ЦЗУ-160	160	100	80	475	140	206	195	345	170	32	630	530	135	195	160	224	24
1ЦЗУ-200	200	125	100	580	165	243	230	425	212	36	775	650	165	236	190	280	24
1ЦЗУ-250	250	160	125	750	218	290	280	530	265	36	950	825	212	290	236	335	28



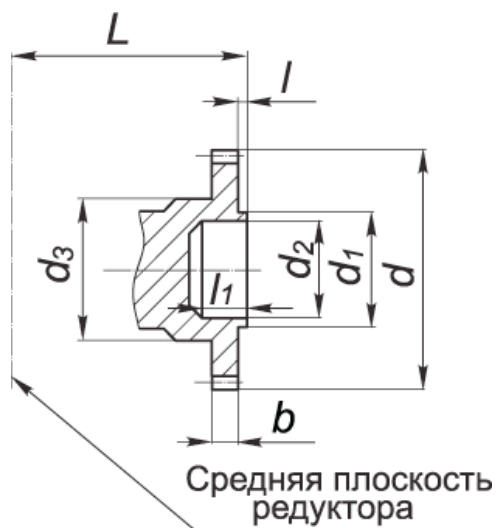
ПРИСОЕДИНИТЕЛЬНЫЕ РАЗМЕРЫ КОНИЧЕСКИХ ВАЛОВ РЕДУКТОРОВ 1ЦЗУ

Редуктор	быстроходный вал						тихоходный вал					
	d	d 1	l	l 1	b	t	d	d 1	l	l 1	b	t
1ЦЗУ-160	20	M12x1,25	50	36	4	10,6	55	M36x3,0	110	82	14	28,95
1ЦЗУ-200	25	M16x1,5	60	42	5	13,45	70	M48x3,0	140	105	18	36,38
1ЦЗУ-250	30	M20x1,5	80	58	5	15,55	90	M64x4,0	170	130	22	46,75



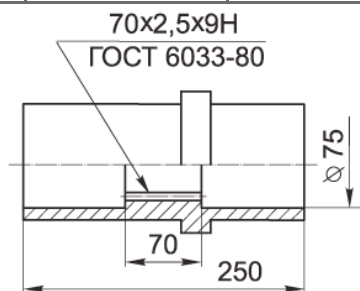
ПРИСОЕДИНИТЕЛЬНЫЕ РАЗМЕРЫ ЦИЛИНДРИЧЕСКИХ ВАЛОВ РЕДУКТОРОВ 1ЦЗУ

Редуктор	быстроходный вал				тихоходный вал			
	d	l	b	t	d	l	b	t
1ЦЗУ-160	18k6	36	6	20,5	50m6	105	14	53,5
1ЦЗУ-200	22k6	42	6	24,5	65m6	105	18	69
1ЦЗУ-250	25k6	58	8	28	85m6	170	22	90

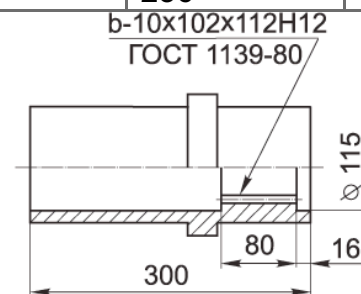


ПРИСОЕДИНИТЕЛЬНЫЕ РАЗМЕРЫ ТИХОХОДНОГО ВАЛА В ВИДЕ ЗУБЧАТОЙ ПОЛУМУФТЫ

Редуктор	b	d	d 1	d 2	d 3	L	l	l 1	Зацепление	
									m	z
1ЦЗУ-160	20	168	90	72F8	95	170	9	38	4	40
1ЦЗУ-200	25	210	100	80F8	105	197	10	50	5	40
1ЦЗУ-250	30	232	150	120F8	170	236	10	50	4	56

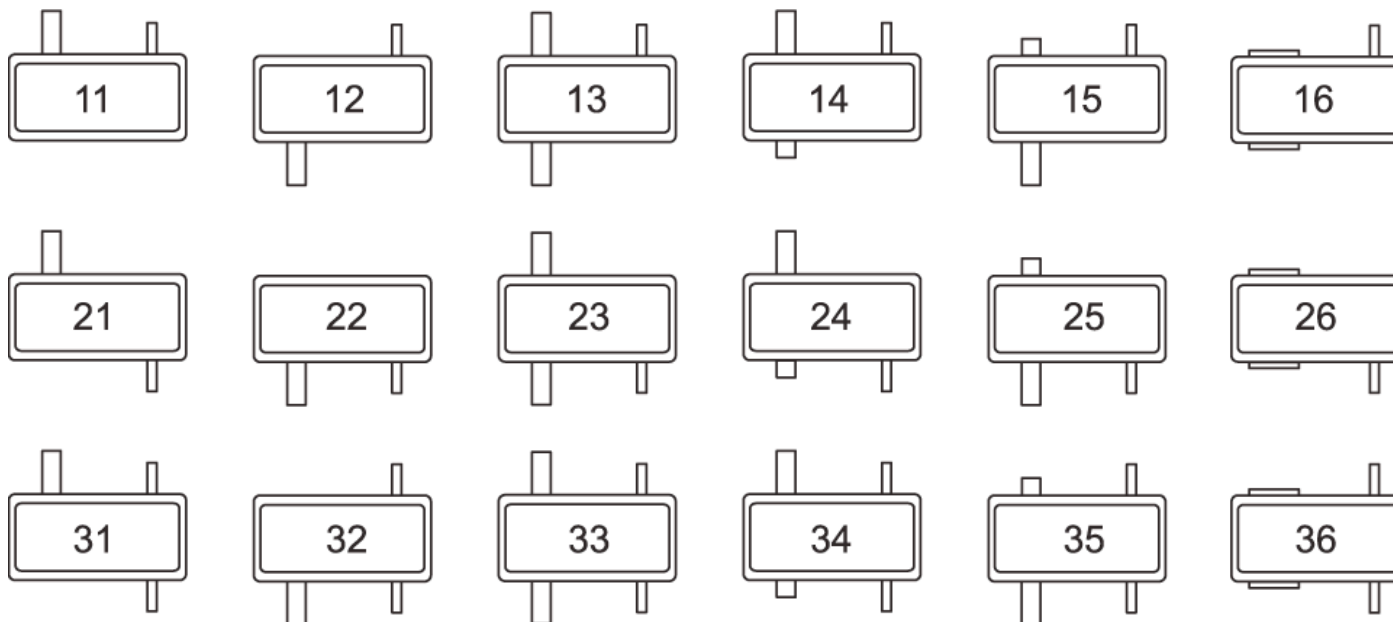


Присоединительные размеры  
полого вала редуктора  
1ЦЗУ-200



Присоединительные размеры  
полого вала редуктора  
1ЦЗУ-250

## ВАРИАНТЫ СБОРКИ РЕДУКТОРОВ



ПРИМЕР УСЛОВНОГО ОБОЗНАЧЕНИЯ РЕДУКТОРА ПРИ ЗАКАЗЕ:

**1ЦЗУ-250-80-12-У3, ТУУ 29.1-24587406.003-2003**

где: **1ЦЗУ** - тип редуктора;

**250** - межосевое расстояние тихоходной ступени, мм;

**80** - номинальное передаточное число;

**12** - вариант сборки;

**У3** - климатическое исполнение и категория размещения.