

РОТОРНО-ПУЛЬСАЦИОННЫЕ АППАРАТЫ ТИПА РПА

ВНИМАНИЕ: ИЗГОТАВЛИВАЕМ РПАс, ОБЛАДАЮЩИЕ САМОВСАСЫВАЮЩЕЙ СПОСОБНОСТЬЮ

Роторно-пульсационные аппараты типа РПА сочетают в себе принципы работы перекачивающего устройства и универсального высокоэффективного смесителя, активатора, диспергатора, дисмембратора и гомогенизатора. Путем пульсационного и ударного, гидродинамического, кавитационного и ультразвукового воздействия на смешиваемые среды, достигается не только перемешивание и измельчение, вплоть до молекулярного уровня, но и изменение конечных физико-механических свойств производимых продуктов. Различные модификации роторно-пульсационных аппаратов с успехом используются для приготовления многокомпонентных составов из трудно-смешиваемых сред, и находят применение во многих отраслях народного хозяйства.

Они используются для получения:

в строительстве

- различных эмульсионных смазок;
- пенобетона и газобетона;
- пластифицирующих добавок и замедлителей твердения бетона;
- активированной водной суспензии цемента и глины;
- гидрофобизирующих покрытий (в т.ч. цветных);
- пигментов, красок, клеев, мастик, шпатлевок, грунтовок, замазок;
- битумных, полимерных, кровельных гидроизоляционных эмульсий и мастик.

в нефтяной промышленности

- литола, графитовых смазок, масел, топливных и масляных присадок, СОЖ,
- водомазутных и вододизельных эмульсий (в т.ч. при очистке цистерн и танкеров), используемых для отопительных систем;
- биотопливных (торф, вода, мазут) эмульсий;
- водоугольных суспензий;
- утилизации отходов нефтяных и химических производств

в пищевой промышленности

- овощных и фруктовых джемов, пюре, соков, кетчупов, соусов;
- майонезов, горчицы, йогуртов, мягкого творога, плавленых и мягких сыров;
- мясных фаршевых смесей;
- пива, ликёроводочных изделий;



- геля казеината из сухого молока;
- восстановленного сухого молока.

в сельском хозяйстве

- жидких химических удобрений;
- сапропеля из пресноводных водорослей.
- смесей из рапса, сои, люцерны, зеленой массы, грубых пищевых отходов, для приготовления кормов для животных, птицы, рыбы

в парфюмерной, косметической и фармацевтической промышленности

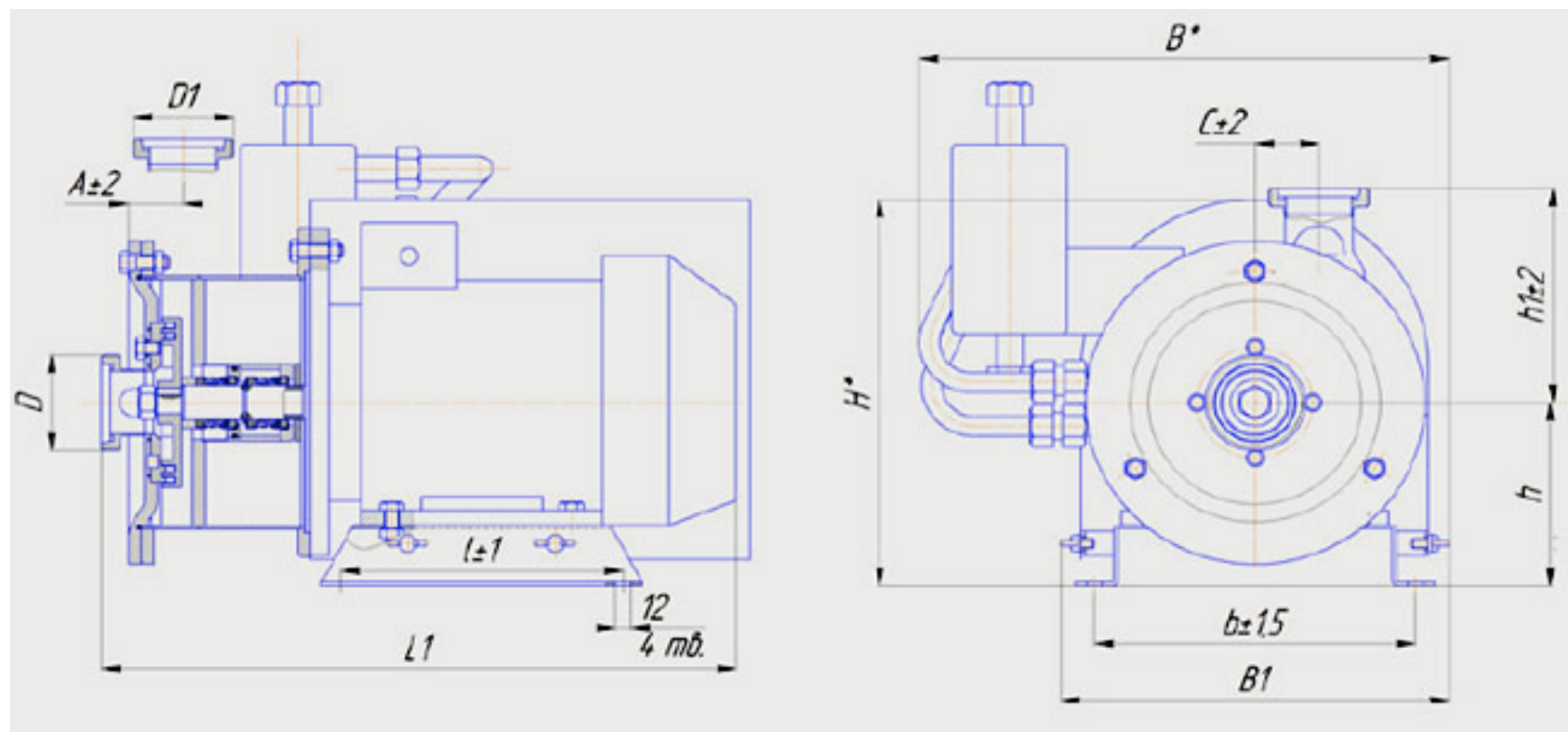
- кремов, мазей, вазелина, шампуней, гелей.
- биоактивных добавок, лекарственных смесей.

Проточная часть РПА выполняется из нержавеющей стали 12Х18Н10Т, для пищевых продуктов.

Быстро изнашивающиеся рабочие органы могут изготавливаться из стали марки 40Х13 с последующей термообработкой.

На базе РПА изготавливаем роторно-пульсационные установки (РПУ), включающие в себя так же ёмкости, трубопроводную арматуру и систему управления.

Марка РПА	Подача, м ³ /ч	Мощность эл. двигателя, кВт	Вес РПА, не более, кг	Вес РПА во взрывозащ. исп. не более, кг
РПА-0,3-5(55А)-0,75	0,1-1	0,75	16	21
РПА-0,8-5(55А)-2,2	0,5-2,1	2,2	19	24
РПА-1,5-5(55А)-3,0	0,8-5,0	3	51	58
РПА-1,5-5(55А)-5,5	0,8-5,0	5,5	55	62
РПА-5-5(55А)-5,5	3,0-8,0	5,5	62	66
РПА-5-5(55А)-7,5	3,0-9,5	7,5	64	67
РПА-10-5(55А)-7,5	6,0-13,0	7,5	64	68
РПА-15-5(55А)-7,5	10,0-20,0	7,5	80	84
РПА-15-5(55А)-11	10,0-20,0	11	155	163
РПА-15-5(55А)-15	10,0-23,0	15	160	185
РПА-25-5(55А)-15	15,0-30,0	15	180	205
РПА-25-5(55А)-18,5	15,0-33,0	18,5	195	215
РПА-25-5(55А)-22	15,0-35,0	22	220	230



Марка РПА	L1*, мм	B*, мм	H*, мм	b, мм	D, мм	D1, мм	l, мм	h, мм	h1, мм	A, мм	C, мм
РПА-0,3-5-0,75	310		203	190	Rd44(Дy20)	Rd44(Дy20)	150	113	90	36	0
РПА-0,8-5-2,2	385	380	250	200	Rd58(Дy32)	Rd58(Дy32)	170	130	125	45	43
РПА-1,5-5-3,0	480	445	305	250	Rd78(Дy50)	Rd58(Дy32)	200	135	170	36	70
РПА-1,5-5-5,5	510		315	250	Rd78(Дy50)	Rd58(Дy32)	220	150	170	62	72
РПА-5-5-5,5	510	415	315	250	Rd78(Дy50)	Rd78(Дy50)	220	150	175	62	51
РПА-5-5-7,5	532	332	364	280	Rd78(Дy50)	Rd78(Дy50)	220	162	175	62	51
РПА-10-5-7,5	534	332	364	280	Rd78(Дy50)	Rd78(Дy50)	220	162	175	62	51
РПА-15-5-7,5	536	332	364	280	Rd78(Дy50)	Rd78(Дy50)	220	162	195	62	72
РПА-15-5-11,0	590	500	400	330	Rd78(Дy50)	Rd78(Дy50)	250	182	195	62	72
РПА-15-5-15,0	660	520	470	350	Rd78(Дy50)	Rd78(Дy50)	250	182	195	62	72
РПА-25-5-15,0	680	520	470	350	Rd95(Дy65)	Rd95(Дy65)	250				
РПА-25-5-18,5	700	520	450	254	Rd95(Дy65)	Rd78(Дy50)	330	240	210	45	72
РПА-25-5-22,0	750	520	490	279	Rd95(Дy65)	Rd95(Дy65)	500	240	210	45	72

* – размеры для справок

По мере освоения РПА табличные данные будут обновляться

По требованию заказчика РПА могут комплектоваться:

- взрывозащищёнными электродвигателями;
- электродвигателями, собранными на подшипниках фирмы SKF для увеличения ресурса его работы;
- двойными торцевыми уплотнениями и бачками с указателями уровня жидкости;
- кожухами на электродвигатели;
- шнеками на входе;
- тележками с пускозащитной аппаратурой и частотными преобразователями.

