

## ЦЕНТРОБЕЖНЫЕ САМОВСАСЫВАЮЩИЕ НАСОСЫ ОНЦ

Создание воздушного вакуума во всасывающей магистрали. Подъём с глубины до 8 м и перекачивание воды, молока, пива, вина, сока, подсолнечного масла, моющих средств, дезинфицирующих растворов (2-3% кислот и щелочей) и т.д., а также газосодержащих жидкостей температурой от минус 60°C до +140°C.

Насосы могут использоваться для перекачивания вязких жидкостей (до 600 сСт), например, майонеза; после небольшой модернизации могут работать с жидкостями температурой до +280°. Часто используются для перекачивания жидкостей из цистерн с легковоспламеняющимися средами (спирт, коньяк). В этих случаях комплектуем насосы взрывозащищенными электродвигателями, при этом устанавливаем двойные торцевые уплотнения фирмы John Crane и бачки для затворной жидкости. Надежные, высокоэффективные (Высокий КПД) насосы.

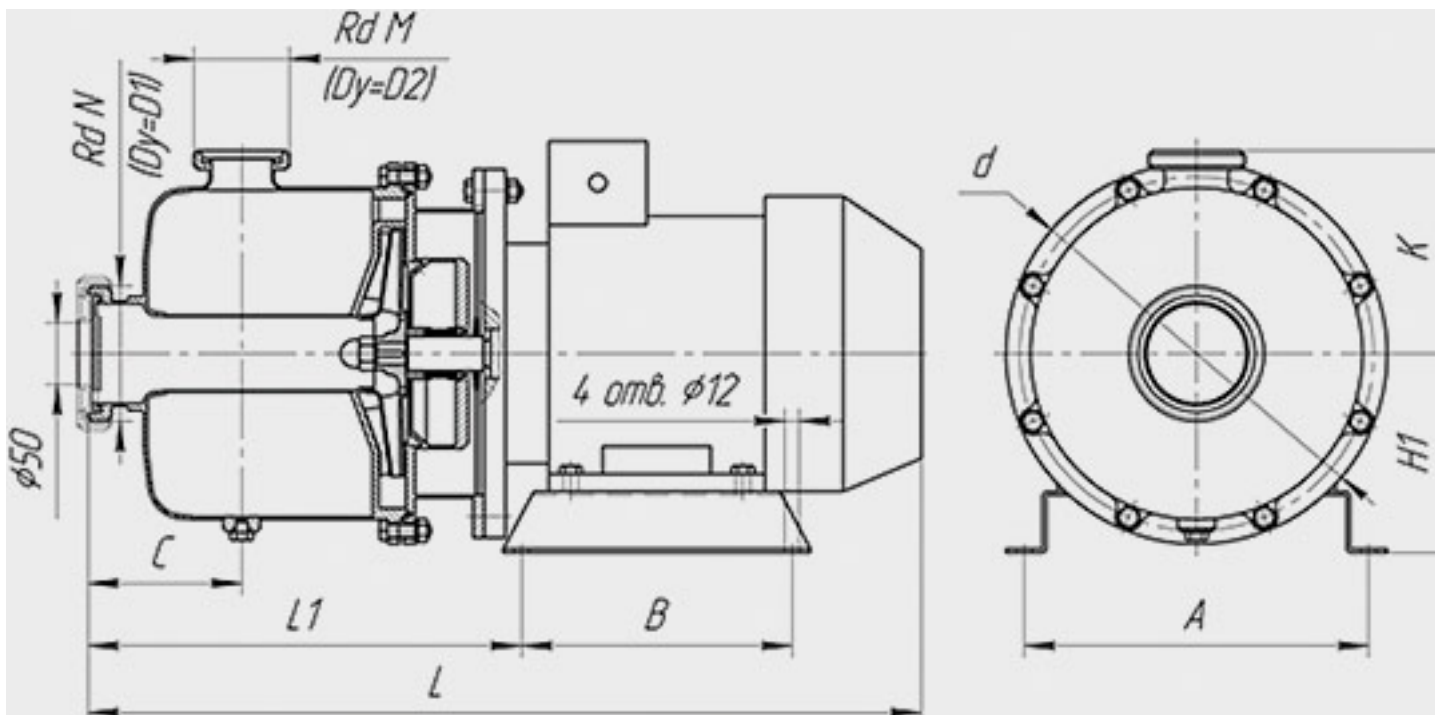
Материал — пищевая нержавеющая сталь 12Х18Н10. Резьба круглая молочная ГОСТ 1353658.



Марка насоса	Тип рабочего колеса	Подача, м3/ч	Напор, м	Частота вращения, об/мин	Мощность эл. двигателя, кВт (работа по воде)	Масса в общепром. исп.	Масса во взрыво-защ. исп.
ОНЦс 6,3/20К5-1,5/2	открытое	3,5 - 9	24 - 20	2900	1,5	20	25
ОНЦс 6,3/30К5-2,2/2	закрытое	4 - 10	35-30	2900	2,2	36	44
ОНЦс 6,3/50К5-5,5/2	закрытое	8-16	55-45	2900	5,5	48,5	52,5
ОНЦс 12,5/20К5-2,2/2	открытое	8 - 14	23 - 19	2900	2,2	23	31
ОНЦс 12,5/30К5-3/2	закрытое	8 - 14	34 - 32	2900	3,0	30	44,5
ОНЦс 12,5/50К5-5,5/2	закрытое	14-20	53-38	2900	5,5	55	62
ОНЦс 12,5/60К5-7,5/2*	закрытое	10-19	65-55	2900	7,5	65	70
ОНЦс 20/20К5-4/2	закр./откр.	14 - 25	23 - 20	2900	4,0	42	48
ОНЦс 25/30К5-5,5/2	закр./откр.	14 - 30	38 - 32	2900	5,5	45,5	52,5
ОНЦс 25/50К5-7,5/2	закрытое	20-40	52-40	2900	7,5	71	75
ОНЦс 35/25К5-7,5/2	закр./откр.	25 - 40	28 - 25	2900	7,5	68	72
ОНЦс 50/30К5-7,5/2	открытое	30 - 65	32- 24	2900	7,5	72	76
ОНЦс 50/45К5-15/2	открытые	30-70	46-38	2900	15,0	140	156
ОНЦс 80/20К5-11/2	открытое	60-80	28- 20	2900	11,0	131	147
ОНЦс 100/25К5-15/2	открытое	80-20	28-20	2900	15,0	142	158
ОНЦс 100/50К5-22/2	закр./откр.	80-20	52- 45	2900	22,0	167	183

Все насосы могут дополнительно комплектоваться:

- нержавеющей нержавеющей кожухами;
- рубашками обогрева (как водяного, так и электрического);
- нержавеющей тележками;
- пускозащитной аппаратурой, кабелем, вилкой, устройством плавного пуска и регулировки оборотов двигателя для изменения напора и расхода насоса;
- системами управления (включение-выключение при срабатывании датчиков давления, температуры, датчиков уровня и другое).

Габаритно-присоединительные размеры электронасосов **ОНЦс**

Насос с двигателем общепромышленного исполнения с одинарным торцевым уплотнением.

Размеры, мм												
Марка насоса	A	B	D	D1	N	D2	M	L**	L1	C	H1	K
ОНЦс 6,3/20К5-1,5/2*	200	170	210	50	78x1/6"	32	58x1/6"	450	220	90	130	115
ОНЦс 6,3/30К5-2,2/2*	200	170	254	50	78x1/4"	50	78x1/6"	535	268	115	130	140
ОНЦ с 6,3/50К5-5,5/2*	230	220	310	50	78x1/4"	50	78x1/6"	654	346	125	160	165
ОНЦс 12,5/20К5-2,2/2*	200	170	210	50	78x1/6"	32	58x1/6"	475	220	90	130	115
ОНЦс 12,5/30К5-3/2*	250	200	254	50	78x1/4"	50	78x1/6"	540	272	115	140	140
ОНЦс 12,5/50К5-5,5/2*	230	220	310	50	78x1/4"	50	78x1/6"	654	346	125	160	165
ОНЦс 12,5/60К5-7,5/2*	280	220	300	50	78x1/4"	50	78x1/6"	680	352	125	162	165
ОНЦс 20/20К5-4/2*	250	200	254	50	78x1/4"	50	78x1/6"	554	272	115	150	140
ОНЦс 25/30К5-5,5/2*	250	220	254	50	78x1/4"	50	78x1/6"	584	276	115	150	140
ОНЦс 25/50К5-7,5/2*	280	220	310	50	78x1/4"	50	78x1/6"	680	352	125	162	165
ОНЦс 35/25К5-7,5/2*	280	220	300	50	78x1/4"	50	78x1/6"	608	283	115	162	140
ОНЦс 50/30К5-7,5/2	280	220	310	80	110x1/4"	50	78x1/6"	670	344	115	162	165
ОНЦс 50/45К5-15/2	330	250	350	80	110x1/4"	50	78x1/6"	732	367	115	182	165
ОНЦс 80/20К5-11/2	330	250	350	80	110x1/4"	65	95x1/6"	732	367	115	182	165
ОНЦс 100/25К5-15/2	279	241	400	100	130x1/4"	65	95x1/6"	1200	715	300	240	200
ОНЦс 100/50К5-22/2	330	250	400	100	130x1/4"	65	95x1/6"	1250	720	300	240	200

\* Во входном патрубке насоса установлен обратный клапан со штуцером под приварку трубопровода Ду=50.

\*\* Габаритная длина может отличаться в зависимости от марки поставляемого электродвигателя

Внимание: при монтаже электронасоса необходимо обеспечить на нагнетании вертикальный участок трубопровода 300-400 мм