

## Насосы центробежные горизонтальные многоступенчатые ЦНС.



Насосы ЦНС 13-70...350, ЦНС 38-44...220, ЦНС 60-66...330 предназначены для перекачивания воды с водородным показателем pH 7-8,5, с массовой долей механических примесей не более 0,1% и размером твердых частиц не более 0,1 мм и температурой от 1 до 45 °С.

Насосы ЦНСГ 13-70...350, ЦНСГ 38-44...220, ЦНСГ 60-66...330 осуществляют перекачивание воды с температурой до 105°С, качественные характеристики среды соответствуют требованиям, предъявляемым к насосам ЦНС.

Насосы ЦНСМ 13-70...350, ЦНСМ 38-44...220, ЦНСМ 60-66...330 предназначены для работы в масляной системе турбогенераторов для подачи масла в уплотняющие подшипники. В качестве рабочей жидкости, перекачиваемой насосами ЦНСМ, выступает турбинное масло Т22 с температурой, не превышающей 50°С.

Насосы ЦНСК 60-66...330 предназначены для перекачивания нейтральных и кислотных вод с водородным показателем pH=3,5-8,5 с массовой долей механических примесей не более 0,2% и размером твердых частиц не более 0,2 мм. Температура перекачиваемой жидкости от 1 ° до 80 °С.

Нефтяные насосы ЦНСН 13-70...350, ЦНСН 38-44...220, ЦНСН 60-66...330 предназначены для перекачивания обводненной газонасыщенной и товарной нефти с температурой от 274 К (1°С) до 318 К(45°С) в системах сбора и транспорта нефти внутри промысла. Максимально допустимая температура перекачиваемой нефти не более 60 °С при условии принудительного охлаждения подшипников.

Перекачиваемая насосами ЦНСН жидкость должна соответствовать следующим физико-химическим характеристикам:

Физико-химическая характеристика	Значение
Плотность	700-1050 кг/м <sup>3</sup>
Кинематическая вязкость	1,5-10-4 м <sup>2</sup> /сек
РН	7-8,5
Давление насыщенных паров	не более 665 Гпа
Содержание:	
- газа (объемное)	не более 3%
- парафина	не более 20%
- сероводорода	отсутствует
- механических примесей с размером твердых частиц до 0,2 мм с микротвердостью 1,47 ГПа	не более 0,2%
- обводненность	до 90%

Насосы изготавливаются как с сальниковыми, так и с торцовыми уплотнениями.

Основные параметры работы насосов представлены в таблице:

Марка	Подача, м <sup>3</sup> /ч	Напор, м	Частота вращения, об/мин	Мощность, потребляемая насосом, кВт	КПД насоса, %, не менее	Допускаемый кавитационный запас, м, не более
ЦНС 13-70	13	70	2950	5,2	48	3**
ЦНСГ 13-70						
ЦНСМ 13-70						
ЦНСН 13-70						
ЦНС 13-105		105		7,7		
ЦНСГ 13-105						
ЦНСМ 13-105						
ЦНСН 13-105						
ЦНС 13-140		140		10,3		
ЦНСГ 13-140						
ЦНСМ 13-140						
ЦНСН 13-140						
ЦНС 13-175		175		12,9		
ЦНСГ 13-175						
ЦНСМ 13-175						
ЦНСН 13-175						
ЦНС 13-210		210		15,2		
ЦНСГ 13-210						
ЦНСМ 13-210						
ЦНСН 13-210						
ЦНС 13-245		245		17,7		
ЦНСГ 13-245						
ЦНСМ 13-245						
ЦНСН 13-245						
ЦНС 13-280		280		20,2		
ЦНСГ 13-280						
ЦНСМ 13-280						
ЦНСН 13-280						
ЦНС 13-315	315	22,8				
ЦНСГ 13-315						
ЦНСМ 13-315						
ЦНСН 13-315						

Марка	Подача, м3/ч	Напор, м	Частота вращения, об/мин	Мощность, потребляемая насосом, кВт	КПД насоса, %, не менее	Допускаемый кавитационный запас, м, не более
ЦНС 13-350		350		25,3		
ЦНСГ 13-350						
ЦНСМ 13-350						
ЦНСН 13-350						
ЦНС 38-44	38	44	2950	6,8	67	3,6**
ЦНСГ 38-44						
ЦНСМ 38-44						
ЦНСН 38-44						
ЦНС 38-66		66		10,2		
ЦНСГ 38-66						
ЦНСМ 38-66						
ЦНСН 38-66						
ЦНС 38-88		88		13,6		
ЦНСГ 38-88						
ЦНСМ 38-88						
ЦНСН 38-88						
ЦНС 38-110		110		17		
ЦНСГ 38-110						
ЦНСМ 38-110						
ЦНСН 38-110						
ЦНС 38-132		132		19,8		
ЦНСГ 38-132						
ЦНСМ 38-132						
ЦНСН 38-132						
ЦНС 38-154	154	23,1				
ЦНСГ 38-154						
ЦНСМ 38-154						
ЦНСН 38-154						
ЦНС 38-176	176	26,4				
ЦНСГ 38-176						
ЦНСМ 38-176						

Марка	Подача, м3/ч	Напор, м	Частота вращения, об/мин	Мощность, потребляемая насосом, кВт	КПД насоса, %, не менее	Допускаемый кавитационный запас, м, не более				
ЦНСН 38-176		198	2950	29,7						
ЦНС 38-198										
ЦНСГ 38-198										
ЦНСМ 38-198		220		33						
ЦНСН 38-198										
ЦНС 38-220										
ЦНСГ 38-220		66		2950			15,7	67	4,5**	
ЦНСМ 38-220										
ЦНСН 38-220										
ЦНС 60-66	60	99	2950	23,5						
ЦНСГ 60-66										
ЦНСМ 60-66										
ЦНСН 60-66		132		24,2						
ЦНС 60-99										
ЦНСГ 60-99										
ЦНСМ 60-99		165		31,3						
ЦНСН 60-99										
ЦНС 60-132										
ЦНСГ 60-132		198		2950			32,2	70		
ЦНСМ 60-132										
ЦНСН 60-132										
ЦНС 60-165		66		2950			16,1	67	4,5**	
ЦНСГ 60-165										
ЦНСМ 60-165										
ЦНСН 60-165		99		2950			16,1	67	4,5**	
ЦНС 60-198										
ЦНСГ 60-198										
ЦНСМ 60-198	132	2950	16,1	67	4,5**					
ЦНСН 60-198										
ЦНС 60-198										
ЦНСГ 60-198	165	2950	16,1	67	4,5**					
ЦНСМ 60-198										
ЦНСН 60-198										
ЦНС 60-198	198	2950	16,1	67	4,5**					
ЦНСГ 60-198										
ЦНСМ 60-198										
ЦНСН 60-198	220	2950	16,1	67	4,5**					
ЦНС 60-198										
ЦНСГ 60-198										
ЦНСМ 60-198	220	2950	16,1	67	4,5**					
ЦНСН 60-198										
ЦНС 60-198										
ЦНСГ 60-198	220	2950	16,1	67	4,5**					
ЦНСМ 60-198										
ЦНСН 60-198										

Марка	Подача, м3/ч	Напор, м	Частота вращения, об/мин	Мощность, потребляемая насосом, кВт	КПД насоса, %, не менее	Допускаемый кавитационный запас, м, не более			
ЦНС 60-231		231	2950	53,2	66	5			
ЦНСГ 60-231				53,9					
ЦНСМ 60-231									
ЦНСН 60-231		264		60,8					
ЦНС 60-264				61,6					
ЦНСГ 60-264									
ЦНСМ 60-264		297		68,4					
ЦНСН 60-264				69,3					
ЦНС 60-297									
ЦНСГ 60-297		330		76					
ЦНСМ 60-297				77					
ЦНСН 60-297									
ЦНС 60-330		60		66			16,4	66	5
ЦНСГ 60-330				99			24,6		
ЦНСМ 60-330				132			32,7		
ЦНСН 60-330	165		40,9						
ЦНСК 60-66	198		49						
ЦНСК 60-99	231		57,2						
ЦНСК 60-132	264		65,4						
ЦНСК 60-165	297		73,5						
ЦНСК 60-198	330		81,7						
ЦНСК 60-231									

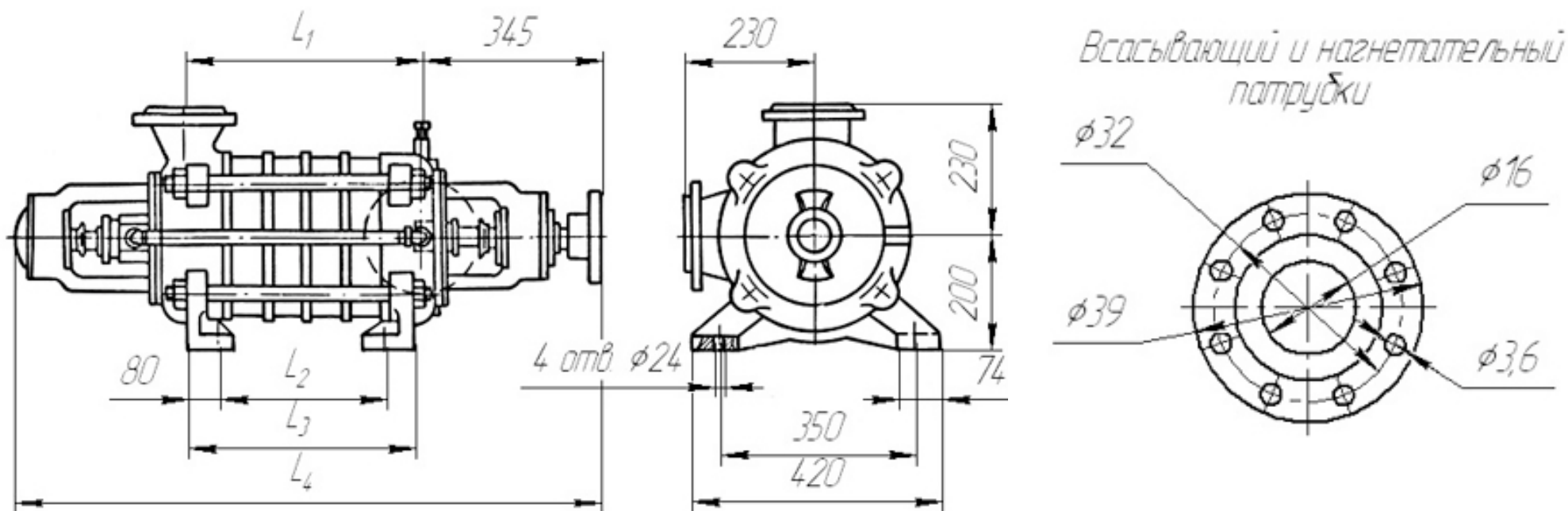
\* технические характеристики указаны для номинального режима работы насоса;

\*\* показатель для насосов ЦНС; Для насосов ЦНСГ давление на входе должно быть не менее 0,1 МПа (1 кгс/см<sup>2</sup>) при температуре воды 105°С, для насосов ЦНСК 60-66...330 не менее 0,1 МПа при температуре воды 80°С, для насосов ЦНСМ - не менее 0,015 МПа (0,15 кгс/см<sup>2</sup>) при температуре масла 60°С.

Максимально допустимое давление на входе в насосы ЦНС, ЦНСГ должно быть не более 0,3 МПа (3 кгс/см<sup>2</sup>).

Давление на входе в насосы ЦНСМ и ЦНСн должно быть в пределах 0,05-0,6 МПа (0,5-6 кгс/см<sup>2</sup>).

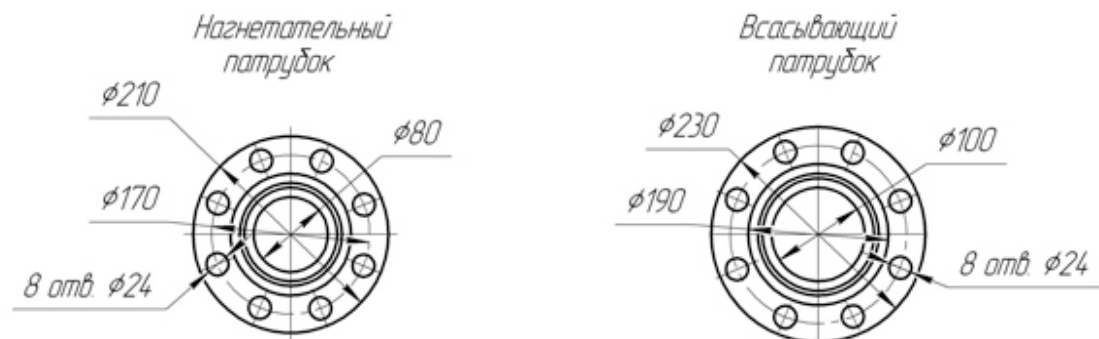
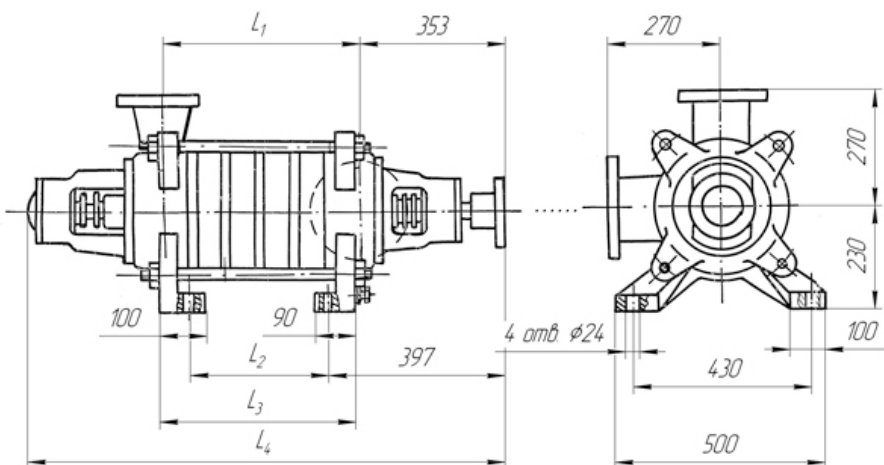
## Габаритные размеры насосов ЦНС (Г, М, Н) 13 -..., 38-....



Размеры, мм

<b>Марка</b>	<b>ЦНС 13-70</b>	<b>ЦНС 13-105</b>	<b>ЦНС 13-140</b>	<b>ЦНС 13-175</b>	<b>ЦНС 13-210</b>	<b>ЦНС 13-245</b>	<b>ЦНС 13-280</b>	<b>ЦНС 13-315</b>	<b>ЦНС 13-350</b>
L1	195	266	337	408	479	550	621	692	763
L2	85	156	227	298	369	440	511	582	653
L3	175	246	317	388	459	530	601	672	743
L4	839	910	981	1052	1123	1194	1265	1336	1407
Масса, кг	187	208	229	250	271	292	313	334	355
<b>Марка</b>	<b>ЦНС 38-44</b>	<b>ЦНС 38-66</b>	<b>ЦНС 38-88</b>	<b>ЦНС 38-110</b>	<b>ЦНС 38-132</b>	<b>ЦНС 38-154</b>	<b>ЦНС 38-176</b>	<b>ЦНС 38-198</b>	<b>ЦНС 38-220</b>
L1	195	266	337	408	479	550	621	692	763
L2	85	156	227	298	369	440	511	582	653
L3	195	266	337	408	479	550	621	692	763
L4	839	910	981	1052	1123	1194	1265	1336	1407
Масса, кг	178	198	219	239	259	280	300	321	341

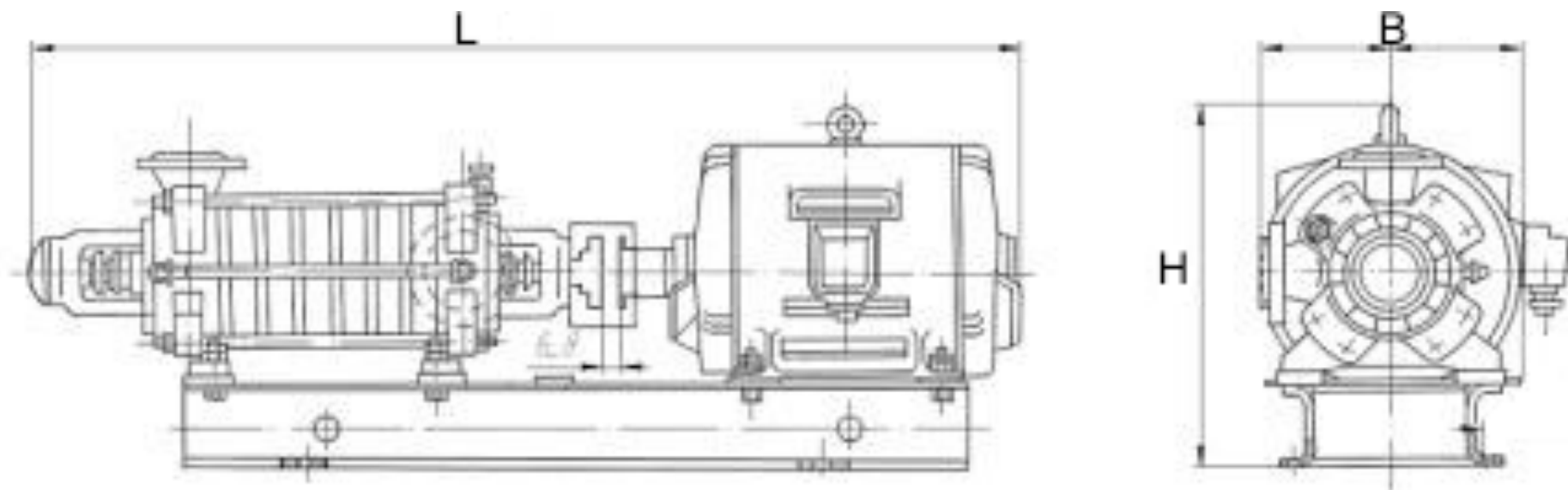
## Габаритные размеры насосов ЦНС (Г, М, Н) 66 -...



## Размеры, мм

Марка	ЦНС 60-66	ЦНС 60-99	ЦНС 60-132	ЦНС 60-165	ЦНС 60-198	ЦНС 60-231	ЦНС 60-264	ЦНС 60-297	ЦНС 60-330
L1	220	300	380	460	540	620	700	780	860
L2	110	190	270	350	430	510	590	670	750
L3	247	327	407	487	567	647	727	807	887
L4	870	950	1030	1110	1190	1270	1350	1430	1510
Масса, кг	209	233	258	282	305	331	356	380	405

## Габаритные размеры агрегатов





Марка	Размеры, мм			Масса, кг
	L	B	H	
ЦНСА 13-70	1387	220	578	326
ЦНСГА 13-70	1337	220	686	557
ЦНСМА 13-70	1477	220	625	430
ЦНСНА 13-70	1552	220	715	440
ЦНСА 13-105	1458	220	561	372
ЦНСГА 13-105	1408	220	686	594
ЦНСМА 13-105	1578	220	640	451
ЦНСНА 13-105	1673	200	715	484
ЦНСА 13-140	1626	220	621	415
ЦНСГА 13-140	1694	220	715	495
ЦНСМА 13-140	1619	220	640	480
ЦНСНА 13-140	1754	220	735	517
ЦНСА 13-175	1697	220	621	457
ЦНСГА 13-175	1765	220	717	552
ЦНСМА 13-175	1740	220	640	508
ЦНСНА 13-175	1870	220	735	627
ЦНСА 13-210	1768	220	621	494
ЦНСГА 13-210	1836	220	717	589
ЦНСМА 13-210	1811	220	640	536
ЦНСНА 13-210	1941	220	735	728
ЦНСА 13-245	1839	220	640	549
ЦНСГА 13-245	1967	220	735	633
ЦНСМА 13-245	1937	218	635	574
ЦНСНА 13-245	2137	220	760	741
ЦНСА 13-280	1935	220	640	575
ЦНСГА 13-280	2083	220	735	698
ЦНСМА 13-280	2058	218	635	678
ЦНСНА 13-280	2258	220	760	808
ЦНСА 13-315	2006	220	640	612
ЦНСГА 13-315	2154	220	735	745
ЦНСМА 13-315	2129	218	685	699
ЦНСНА 13-315	2329	220	760	831
ЦНСА 13-350	2077	220	640	649
ЦНСГА 13-350	2225	220	735	782
ЦНСМА 13-350	2250	233	685	745
ЦНСНА 13-350	2430	235	835	963

Марка	Размеры, мм			Масса, кг
	L	B	H	
ЦНСА 38-44	1387	220	578	326
ЦНСГА 38-44	1337	230	686	548
ЦНСМА 38-44	1485	230	620	382
ЦНСНА 38-44	1603	235	715	453
ЦНСА 38-66	1555	220	621	405
ЦНСГА 38-66	1623	200	715	458
ЦНСМА 38-66	1555	220	620	401
ЦНСНА 38-66	1673	220	715	484
ЦНСА 38-88	1626	220	621	446
ЦНСГА 38-88	1744	220	717	511
ЦНСМА 38-88	1645	220	640	465
ЦНСНА 38-88	1800	220	735	557
ЦНСА 38-110	1722	220	640	491
ЦНСГА 38-110	1825	220	735	549
ЦНСМА 38-110	1720	220	640	487
ЦНСНА 38-110	1870	220	735	619
ЦНСА 38-132	1793	220	640	521
ЦНСГА 38-132	1941	220	735	646
ЦНСМА 38-132	1845	225	685	570
ЦНСНА 38-132	2067	220	760	685
ЦНСА 38-154	1864	220	640	551
ЦНСГА 38-154	2012	220	735	672
ЦНСМА 38-154	1980	225	685	619
ЦНСНА 38-154	2188	220	760	752
ЦНСА 38-176	1935	220	640	593
ЦНСГА 38-176	2083	220	735	694
ЦНСМА 38-176	2085	247	751	758
ЦНСНА 38-176	2289	235	810	889
ЦНСА 38-198	2059	225	685	648
ЦНСГА 38-198	2279	238	760	759
ЦНСМА 38-198	2155	247	751	781
ЦНСНА 38-198	2360	235	810	915
ЦНСА 38-220	2195	225	685	692
ЦНСГА 38-220	2400	238	760	835
ЦНСМА 38-220	2330	273	796	913
ЦНСНА 38-220	2456	250	786	1086